

ERSATZTEILKATALOG

ÜBERWENDLICH-
NÄHMASCHINEN
BAUREIHE 8515

3-4 mitrij



ERSATZTEILEKATALOG

Überwendlichnähmaschinen

Klasse 8515/010

-/011
-/012
-/014
-/050
-/052
-/060
-/061
-/062
-/064
-/070
-/071
-/072
-/074
-/080
-/081
-/082
-/084

Klasse 8515/090

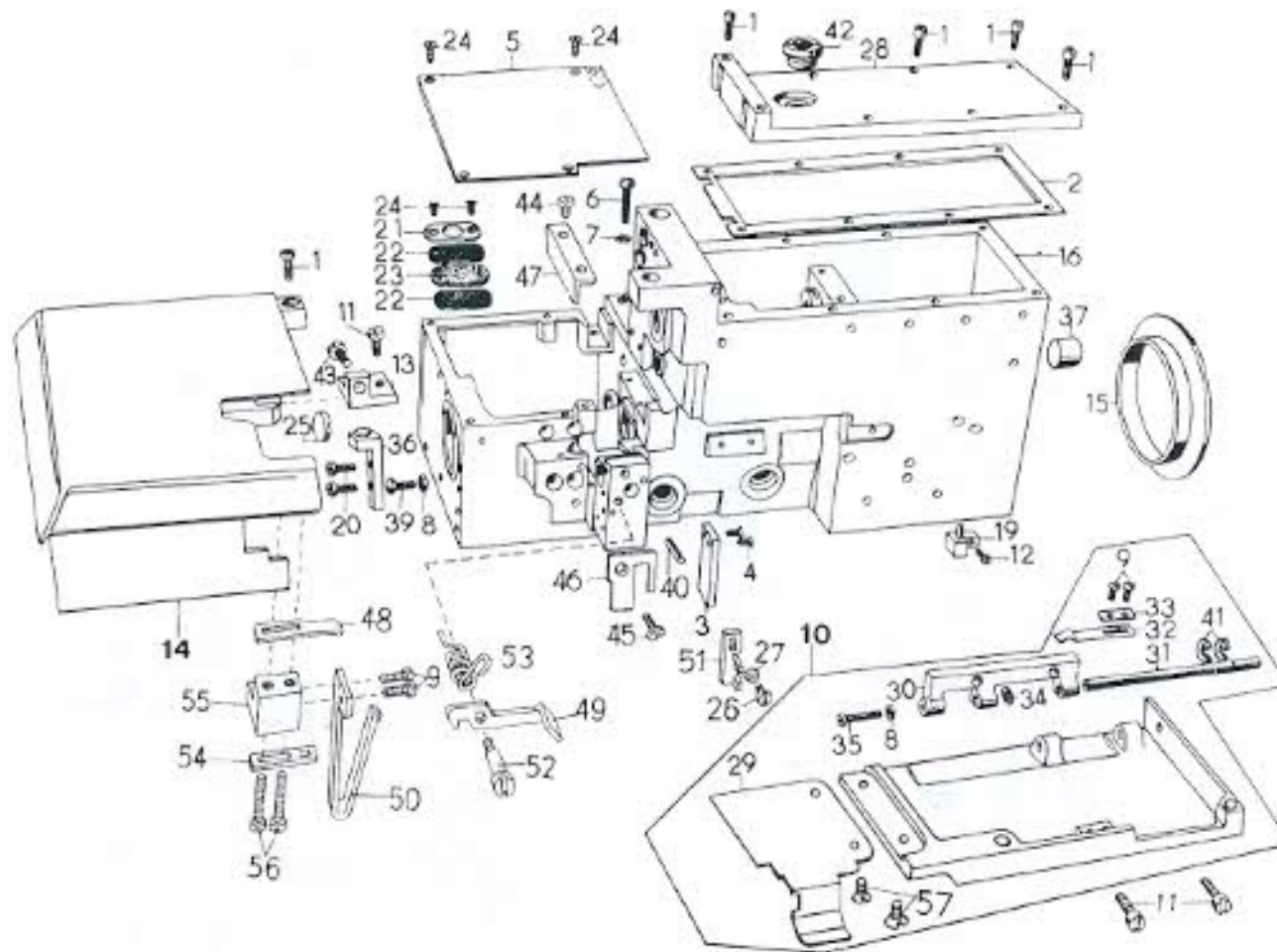
-/092
-/100
-/101
-/102
-/104
-/110
-/111
-/112
-/114
-/120
-/121
-/122
-/124
-/410
-/412
-/413

Wskazówki	Pokyny	Útmutató	Указания	Notes	Hinweise																																																												
<p>Wszystkie w katalogu pokazane na rysunkach części oznaczone są numerami. Rysunki nie są wykonane w naturalnej wielkości. Pojedyncze części są grup (arkusz 3). Który arkusz w danej grupie jest ważny dla danej specjalnej klasy widoczne jest z tabelki na arkuszu 4. Przy zamawianiu należy podawać tylko numer zamówienia. W celu ułatwienia dostaw części zamiennych jest celowym uporządkowanie dołączonych list zamówień według podanej rubryki w „porządku liczbowym”.</p>	<p>Veškeré, v katalogu vyobrazené díly jsou označeny čísly. Zobrazení není ve skutečné velikosti. Jednotlivé části jsou seřazeny podle skupin (str. 3). Z tabulky na str. 4 je vidno, který list platí v rámci jedné skupiny pro jednu speciální třídu. Při obědnávce je nutno udat jen objednávací číslo. K ulehčení dodávky náhradních dílů je účelné roztrždit další obědnací listy podle uvedené rubriky "Číselné pořadí”.</p>	<p>A katalógusban ábrázolt valamennyi alkatrész számmal van jelölve. Az ábrák az alkatrészeket nem természetes nagyságban ábrázolják. Az egyes alkatrészek csoportok szerint vannak összeválogatva (3-as lap). Hogy egy csoporton belül egy speciális osztályra vonatkozólag melyik lap érvényes, az a 4-as lapon lévő táblázatból tűnik ki. Rendeléskor csak a rendelési számot kell megadni. Pótalkatrészek szállításának megkönnyítésére célszerű a hosszabb rendelési listákat a közölt „Számszerinti rendezés” c. rovat szerint osztályozni.</p>	<p>Все изображенные в каталоге детали обозначены номерами. Рисунки не соответствуют истинным размерам деталей. Все детали упорядочены по группам (лист 3). Какой лист в рамках одной группы относится к специальному классу, видно из таблицы на листе 4. При заказе следует только лишь указать № заказа. Для облегчения поставки запчастей целесообразно отсортировать спецификации большого объема по графе „Численный порядок”.</p>	<p>All parts shown in the Catalogue are identified by numbers. Illustrations do not represent actual sizes. The single parts are arranged according to groups (page 3). The chart on page 4 shows which sheet within a group is applicable to a special class. Only the catalogue number is to be given when ordering. To simplify the supplying of spares, it is expedient to arrange longer order lists according to the given „Numerical Order”.</p>	<p>Alle im Katalog abgebildeten Teile sind durch Nummern gekennzeichnet. Die Abbildungen sind nicht in natürlicher Größe dargestellt. Die einzelnen Teile sind nach Gruppen sortiert (Seite 3). Welches Blatt innerhalb einer Gruppe für eine spezielle Klasse gilt, ist ersichtlich aus der Tabelle auf Seite 4. Bei der Bestellung ist nur die Bestell-Nr. anzugeben. Zur Erleichterung der Ersatzteillieferung ist es zweckmäßig, längere Bestellisten nach der aufgeführten Rubrik „Numerische Ordnung“ zu sortieren.</p>																																																												
<p>Przykład zamówienia:</p> <table border="0"> <tr> <td></td> <td>Szt.</td> </tr> <tr> <td>1. 81 00 00 25</td> <td>10</td> </tr> <tr> <td>2. 81 00 03 36</td> <td>5</td> </tr> <tr> <td>3. 81 01 11 67</td> <td>15</td> </tr> <tr> <td>4. 50 80 30 18 3</td> <td>10</td> </tr> </table>		Szt.	1. 81 00 00 25	10	2. 81 00 03 36	5	3. 81 01 11 67	15	4. 50 80 30 18 3	10	<p>Příklad obědnávky</p> <table border="0"> <tr> <td></td> <td>Kusů</td> </tr> <tr> <td>1. 81 00 00 25</td> <td>10</td> </tr> <tr> <td>2. 81 00 03 36</td> <td>5</td> </tr> <tr> <td>3. 81 01 11 67</td> <td>15</td> </tr> <tr> <td>4. 50 80 30 18 3</td> <td>10</td> </tr> </table>		Kusů	1. 81 00 00 25	10	2. 81 00 03 36	5	3. 81 01 11 67	15	4. 50 80 30 18 3	10	<p>Rendelési példa:</p> <table border="0"> <tr> <td></td> <td>Darab</td> </tr> <tr> <td>1. 81 00 00 25</td> <td>10</td> </tr> <tr> <td>2. 81 00 03 36</td> <td>5</td> </tr> <tr> <td>3. 81 01 11 67</td> <td>15</td> </tr> <tr> <td>4. 50 80 30 18 3</td> <td>10</td> </tr> </table>		Darab	1. 81 00 00 25	10	2. 81 00 03 36	5	3. 81 01 11 67	15	4. 50 80 30 18 3	10	<p>Пример заказа:</p> <table border="0"> <tr> <td></td> <td>Штук</td> </tr> <tr> <td>1. 81 00 00 25</td> <td>10</td> </tr> <tr> <td>2. 81 00 03 36</td> <td>5</td> </tr> <tr> <td>3. 81 01 11 67</td> <td>15</td> </tr> <tr> <td>4. 50 80 30 18 3</td> <td>10</td> </tr> </table>		Штук	1. 81 00 00 25	10	2. 81 00 03 36	5	3. 81 01 11 67	15	4. 50 80 30 18 3	10	<p>Example of order</p> <table border="0"> <tr> <td></td> <td>No. of pieces</td> </tr> <tr> <td>1. 81 00 00 25</td> <td>10</td> </tr> <tr> <td>2. 81 00 03 36</td> <td>5</td> </tr> <tr> <td>3. 81 01 11 67</td> <td>15</td> </tr> <tr> <td>4. 50 80 30 18 3</td> <td>10</td> </tr> </table>		No. of pieces	1. 81 00 00 25	10	2. 81 00 03 36	5	3. 81 01 11 67	15	4. 50 80 30 18 3	10	<p>Bestellbeispiel:</p> <table border="0"> <tr> <td></td> <td>Stück</td> </tr> <tr> <td>1. 81 00 00 25</td> <td>10</td> </tr> <tr> <td>2. 81 00 03 36</td> <td>5</td> </tr> <tr> <td>3. 81 01 11 67</td> <td>15</td> </tr> <tr> <td>4. 50 80 30 18 3</td> <td>10</td> </tr> </table>		Stück	1. 81 00 00 25	10	2. 81 00 03 36	5	3. 81 01 11 67	15	4. 50 80 30 18 3	10
	Szt.																																																																
1. 81 00 00 25	10																																																																
2. 81 00 03 36	5																																																																
3. 81 01 11 67	15																																																																
4. 50 80 30 18 3	10																																																																
	Kusů																																																																
1. 81 00 00 25	10																																																																
2. 81 00 03 36	5																																																																
3. 81 01 11 67	15																																																																
4. 50 80 30 18 3	10																																																																
	Darab																																																																
1. 81 00 00 25	10																																																																
2. 81 00 03 36	5																																																																
3. 81 01 11 67	15																																																																
4. 50 80 30 18 3	10																																																																
	Штук																																																																
1. 81 00 00 25	10																																																																
2. 81 00 03 36	5																																																																
3. 81 01 11 67	15																																																																
4. 50 80 30 18 3	10																																																																
	No. of pieces																																																																
1. 81 00 00 25	10																																																																
2. 81 00 03 36	5																																																																
3. 81 01 11 67	15																																																																
4. 50 80 30 18 3	10																																																																
	Stück																																																																
1. 81 00 00 25	10																																																																
2. 81 00 03 36	5																																																																
3. 81 01 11 67	15																																																																
4. 50 80 30 18 3	10																																																																
<p>Wszystkie wymienione części mogą być zamawiane pojedynczo. Zaleca się jednak zamawianie zestawionych kompletnych grup części zamiennych. Znak * przed numerem zamówieniowym w rejestrze oznacza części ulegające szybkiemu zużyciu.</p>	<p>Všechny uvedené součástky můžeme dodávat jednotlivě. Přesto se ale doporučuje obědnávat orámované kompletní skupiny náhradních dílů. Písmeno * před číslem obědnávky označuje součástky podléhající rychlému opotřebení.</p>	<p>Valamennyi felsorolt alkatrész egyenként beszereshető. Ajánlatos azonban bekeretezett komplett pótalkatrész-csoportok beszerzése. A rendelési szám előtt álló * -jel a kopásnak kitett alkatrészeket jelzi.</p>	<p>Все указанные детали можно заказать в отдельности. Но рекомендуется заказывать комплекты обранные группы запчастей. Знак * перед № заказа подлежащие быстрому износу.</p>	<p>All listed parts are obtainable as separate items. It is recommended, however, to take bracketed, complete spare-parts groups. An * in front of the catalogue No. indicates wear parts.</p>	<p>Alle aufgeführten Teile können einzeln bezogen werden. Es wird jedoch empfohlen, umrandete komplette Ersatzteilgruppen zu beziehen. Ein * vor der Bestell-Nr. kennzeichnet Verschleißteile.</p>																																																												

Tresć	Grupa	Obsah	Skupina	Tartalom	Сгрупп	Содержание	Группа	Contents	Assembly	Inhalt	Gruppe
Obudowa	11	Skříň	11	Gépház	11	Колпач	11	Casings	11	Gehäuse	11
Napięcie nici i elementy prowadzące nic	12	Napínací ústrojí nití a prvky vodiče nití	12	Fonafeszítő és fonalvesető elemek	12	Натяжение нити и элементы нитеподдачи	12	Thread tension and guide elements	12	Fadenspannung und Fadenführungselemente	12
Stopka przyciskająca styły materiał	13	Přítlačná patka	13	Kelmeleszorító	13	Прижимная лапка	13	Presser foot	13	Stoffdrücker	13
Wanienka olejowa	14	Olejová vana	14	Olajlekedő	14	Масляная ванна	14	Oil pan	14	Ölwanne	14
Pompa oleju i rozdzielnic	15	Olejové čerpadlo a rozdělovač	15	Olajszivattyú és elosztó	15	Масляной насос и распределитель	15	Oil pump and distributor	15	Ölpumpe	15
Przekładnia transportowa	16	Ústrojí posouvače	16	Továbbítóáttétel	16	Подająca передача	16	Feed gear	16	Transportgetriebe	16
Napęd igły	17	Náhon jehelni tyče	17	Tűmeghajtás	17	Привод иглы	17	Needle drive	17	Nadelantrieb	17
Napęd wału korbowego	18	Pohon klikového hřídele	18	Forgattyús tengelyhajtás	18	Привод коленчатого вала	18	Crankshaft drive	18	Kurbelwellenantrieb	18
Napęd noża	19	Nožový pohon	19	Késhajtás	19	Привод ножа	19	Cutter drive	19	Messerantrieb	19
Napęd górnego i dolnego chwytnika materiału	20	Pohon horního a dolního chapače	20	Felső-és alsó-hurokfogó-hajtás	20	Привод механизма верхнего и нижнего петлителя	20	Upper and lower looper drive	20	Ober- und Untergreiferantrieb	20
Zestawy elementów do szycia	40	Šicí soupravy	40	Varrógarnitúrák	40	Швейные гарнитуры	40	Feed dogs, presser feet and feed plates	40	Nähgarnituren	40
Osprzęt maszyny i wyposażenie specjalne	50	Příslušenství stroje a zvláštní příslušenství	50	Gép- és különartozékok	50	Машинные и специальные материалы	50	Standard and special accessories	50	Maschinen- und Sonderzubehör	50
Osprzęt maszyny	51	Příslušenství stroje	51	Géptartozékok	51	Машинные вспомогательные материалы	51	Standard accessories	51	Garnrollenständer	51
Stojak szpulki nici	52	Stojan pro cívky se šicí nití	52	Fonalkorcsartató állvány	52	Стойка для катушек с нитками	52	Reel holder	52	Kräuseleinrichtung	52
Urządzenie do marszczenia	70	Zařízení pro řosení	70	Fodrozó szerkezet	70	Устройство для гофрирования	70	Crimping device	70	Leerkettentrennrichtung	70
Obcinacz pustego ścięgu	71	Zařízení pro odězování prázdných řetězkových švů	71	Üreslánclevágó berendezés	71	Устройство для разделения деталей, сшитых в виде цепочки	71	Loose chain cutting device	71	Querschneider	71
Przecinacz poprzeczny	72	Příčný ořezávač	72	Harántvágó	72	Приспособление для поперечного разрезания полотен	72	Cross cutter	72		

Gruppe Klasse	Gehäuse	Federspannung und Fädel- führungsorgane	Stößdrücker	Ölwanne	Ölwanne und Verteiler	Transportgerüste	Nadeltrieb	Karbidellen- antrieb	Messschrittmotor	Oben- und Um- geformtrieb	Nähgerätschaften	Maschinenzubehör u. Sonderzubehör	Maschinenzubehör	Garnrollenständer	Krauseinrichtung	Lebzeitenm- einrichtung	Querschneider		
	11	12	13	14	15	16	17	18	19	20	40	50	51	52	70	71	72		
8515/010 -/011 -/012 -/014	11.01 11.03 11.01 11.03	12.02 12.02 12.02 12.02	13.01 13.03 13.01 13.03	14.01 14.01 14.01 14.01	15.01 15.01 15.01 15.01	16.01 16.01 16.01 16.01	17.01 17.01 17.01 17.01	18.01 18.01 18.01 18.01	19.01 19.03 19.01 19.03	20.02 22.02 20.02 20.02	40.01 40.01 40.01 40.01	50.01 50.01 50.01 50.01	51.01 51.01 51.01 51.01	52.01 52.01 52.01 52.01				71.01 71.01 71.01	
8515/050 -/052	11.01 11.01	12.02 12.02	13.02 13.02	14.01 14.01	15.01 15.01	16.01 16.01	17.01 17.01	18.02 18.02	19.01 19.01	20.03 20.03	40.02 40.02	50.01 50.01	51.01 51.01	52.01 52.01					
8515/060 -/061 -/062 -/064	11.02 11.03 11.02 11.03	12.01 12.01 12.01 12.01	13.01 13.03 13.01 13.03	14.01 14.01 14.01 14.01	15.01 15.01 15.01 15.01	16.03 16.03 16.03 16.03	17.01 17.01 17.01 17.01	18.01 18.01 18.01 18.01	19.01 19.03 19.01 19.03	20.01 22.01 20.01 20.01	40.03 40.03 40.03 40.03	50.01 50.01 50.01 50.01	51.01 51.01 51.01 51.01	52.01 52.01 52.01 52.01	70.01 70.01 70.01 70.01			71.01 71.01 71.01	
8515/070 -/071 -/072 -/074	11.02 11.03 11.02 11.03	12.01 12.01 12.01 12.01	13.01 13.03 13.01 13.03	14.01 14.01 14.01 14.01	15.01 15.01 15.01 15.01	16.03 16.03 16.03 16.03	17.01 17.01 17.01 17.01	18.01 18.01 18.01 18.01	19.01 19.03 19.01 19.03	20.01 20.01 20.01 20.01	40.03 40.03 40.03 40.03	50.01 50.01 50.01 50.01	51.01 51.01 51.01 51.01	52.01 52.01 52.01 52.01	70.01 70.01 70.01 70.01			71.01 71.01 71.01	
8515/080 -/081 -/082 -/084	11.01 11.03 11.01 11.03	12.02 12.02 12.02 12.02	13.02 13.03 13.02 13.03	14.01 14.01 14.01 14.01	15.01 15.01 15.01 15.01	16.01 16.01 16.01 16.01	17.01 17.01 17.01 17.01	18.02 18.02 18.02 18.02	19.01 19.03 19.01 19.03	20.01 20.01 20.01 22.01	40.04 40.04 40.04 40.04	50.01 50.01 50.01 50.01	51.01 51.01 51.01 51.01	52.01 52.01 52.01 52.01				71.01 71.01 71.01	
8515/090 -/092	11.02 11.02	12.01 12.01	13.02 13.02	14.01 14.01	15.01 15.01	16.01 16.01	17.01 17.01	18.02 18.02	19.01 19.01	20.03 20.03	40.05 40.05	50.01 50.01	51.01 51.01	52.01 52.01					
8515/100 -/101 -/102 -/104	11.01 11.03 11.01 11.03	12.01 12.01 12.01 12.01	13.01 13.03 13.01 13.03	14.01 14.01 14.01 14.01	15.01 15.01 15.01 15.01	16.01 16.01 16.01 16.01	17.01 17.01 17.01 17.01	18.01 18.01 18.01 18.01	19.01 19.03 19.01 19.03	20.01 22.01 20.01 20.01	40.06 40.06 40.06 40.06	50.01 50.01 50.01 50.01	51.01 51.01 51.01 51.01	52.01 52.01 52.01 52.01				71.01 71.01 71.01	
8515/110 -/111 -/112 -/114	11.01 11.03 11.01 11.03	12.01 12.01 12.01 12.01	13.01 13.03 13.01 13.03	14.01 14.01 14.01 14.01	15.01 15.01 15.01 15.01	16.02 16.02 16.02 16.02	17.01 17.01 17.01 17.01	18.02 18.02 18.02 18.02	19.01 19.03 19.01 19.03	20.01 20.01 20.01 20.01	40.07 40.07 40.07 40.07	50.01 50.01 50.01 50.01	51.01 51.01 51.01 51.01	52.01 52.01 52.01 52.01				71.01 71.01 71.01	
8515/120 -/121 -/122 -/124	11.02 11.03 11.02 11.03	12.01 12.01 12.01 12.01	13.01 13.03 13.01 13.03	14.01 14.01 14.01 14.01	15.01 15.01 15.01 15.01	16.01 16.01 16.01 16.01	17.01 17.01 17.01 17.01	18.01 18.01 18.01 18.01	19.01 19.03 19.01 19.03	20.01 20.01 20.01 20.01	40.08 40.08 40.08 40.08	50.01 50.01 50.01 50.01	51.01 51.01 51.01 51.01	52.01 52.01 52.01 52.01				71.01 71.01 71.01	
8515/410 -/412 -/413	11.02 11.02 11.04	12.03 12.03 12.03	13.02 13.02 13.02	14.01 14.01 14.01	15.01 15.01 15.01	16.01 16.01 16.01	17.02 17.02 17.02	18.02 18.02 18.02	19.02 19.02 19.02	20.03 20.03 20.03	40.09 40.09 40.09	50.01 50.01 50.01	51.01 51.01 51.01	52.01 52.01 52.01				72.01	

Tafel 11.01 – Gehäuse
 Kl. 8515/010, -/012, -/100, -/110, -/112

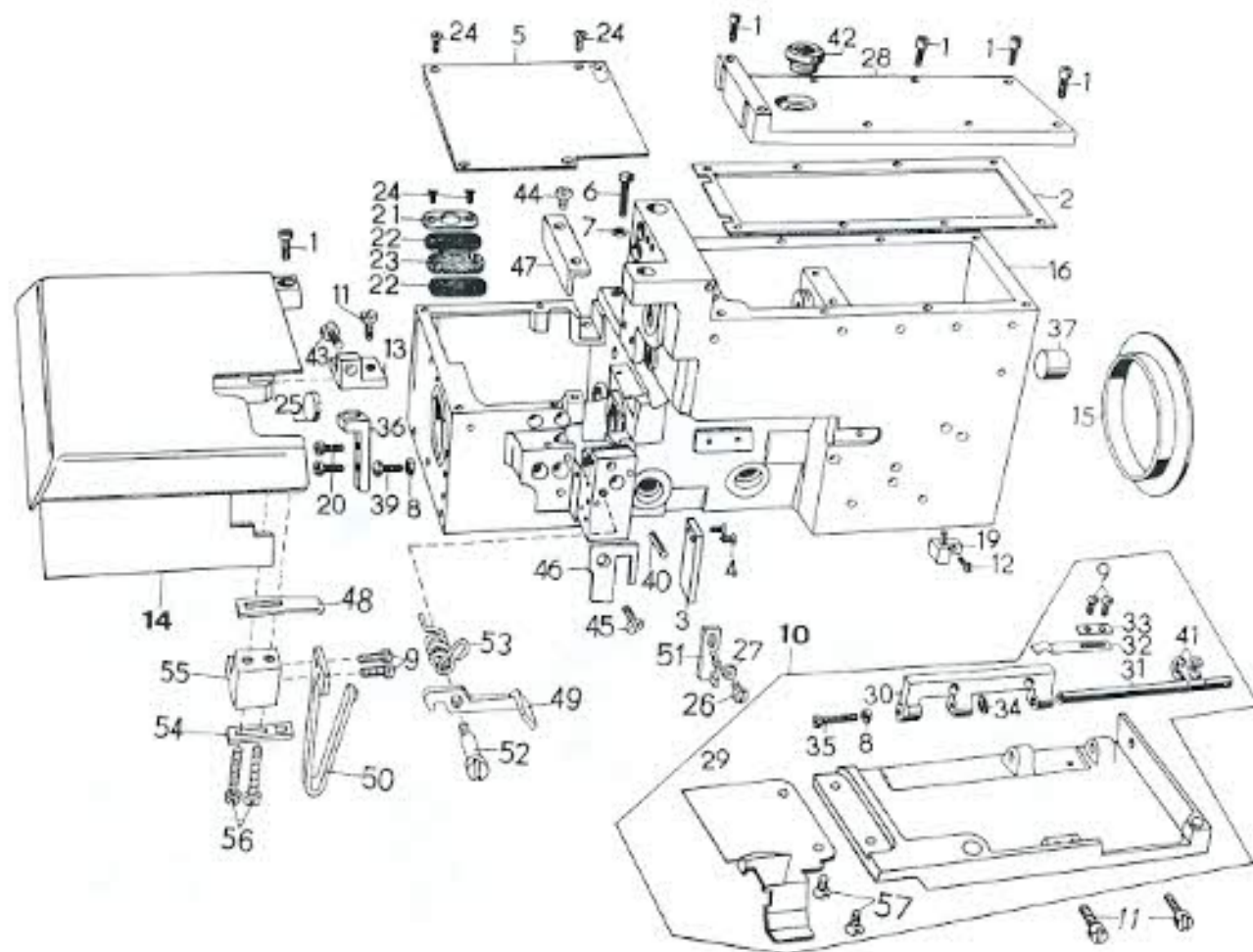


Lfd. Nr.	Bestell-Nr.	Lfd. Nr.	Bestell-Nr.
1	81 00 00 25	30	81 00 05 53
2	81 00 00 29	31	81 00 05 55
3	81 00 00 31	32	81 00 05 56
4	81 00 02 31	33	81 00 05 57
5	81 00 00 33	34	81 00 05 58
6	81 00 00 44	35	81 01 11 76
7	81 00 00 45	36	81 00 06 98
8	81 00 00 52	37	81 00 07 86
9	81 00 01 08	38	
10	81 00 01 13	39	81 00 63 40
11	81 00 01 14	40	50 50 10 916
12	81 00 01 21	41	50 60 16 074
13	81 00 01 20	42	11 82 13 012
14	81 00 20 61	43	81 00 00 25
15	81 00 01 23	44	81 00 01 04
16		45	81 00 03 55
17		46	81 00 03 54
18		47	81 00 03 35
19	81 00 09 00	48	81 00 19 88
20	81 00 03 36	49	81 00 19 92
21	81 00 03 57	50	81 00 19 91
22	81 00 03 58	51	81 00 19 87
23	81 00 03 59	52	81 00 19 94
24	81 00 03 60	53	81 00 19 93
25	81 00 03 84	54	81 00 19 89
26	81 00 01 99	55	81 00 19 90
27	81 00 60 11	56	81 01 11 05
28	81 00 05 19	57	81 00 01 19
29	81 00 23 04		

Tafel 11.02 – Gehäuse

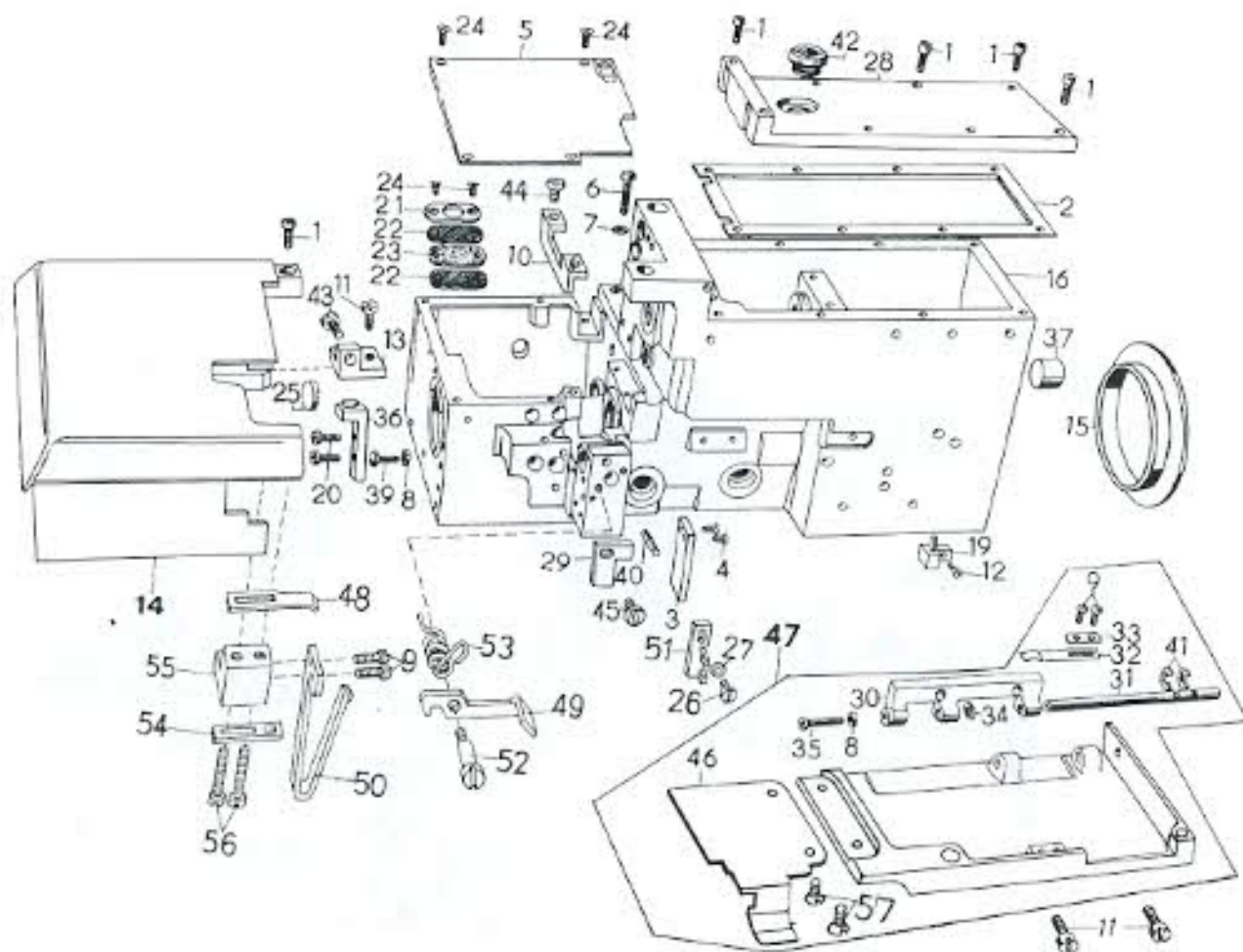
Kl. 8515/050, -/052, -/060, -/062, -/070, -/072
 -/080, -/082, -/090, -/092, -/120, -/122,
 -/410, -/412

Lfd. Nr.	Bestel-Nr.	Lfd. Nr.	Bestel-Nr.
1	81 00 00 25	30	81 00 05 53
2	81 00 00 29	31	81 00 05 55
3	81 00 00 31	32	81 00 05 56
4	81 00 02 31	33	81 00 05 57
5	81 00 00 33	34	81 00 05 58
6	81 00 00 44	35	81 01 11 76
7	81 00 00 45	36	81 00 06 98
8	81 00 00 52	37	81 00 07 86
9	81 00 01 08	38	
10	81 00 15 42	39	81 00 63 40
11	81 00 01 14	40	50 50 10 916
12	81 00 01 21	41	50 80 16 074
13	81 00 01 20	42	11 82 13 012
14	81 00 20 61	43	81 00 00 25
15	81 00 01 29	44	81 00 01 04
16		45	81 00 03 55
17		46	81 00 03 54
18		47	81 00 03 35
19	81 00 09 00	48	81 00 19 88
20	81 00 03 36	49	81 00 19 92
21	81 00 03 57	50	81 00 19 91
22	81 00 03 58	51	81 00 19 87
23	81 00 03 59	52	81 00 19 94
24	81 00 03 60	53	81 00 19 93
25	81 00 03 84	54	81 00 19 89
26	81 00 01 99	55	81 00 19 90
27	81 00 60 11	56	81 01 11 05
28	81 00 05 19	57	81 00 01 19
29	81 00 23 05		



Tafel 11.03 – Gehäuse

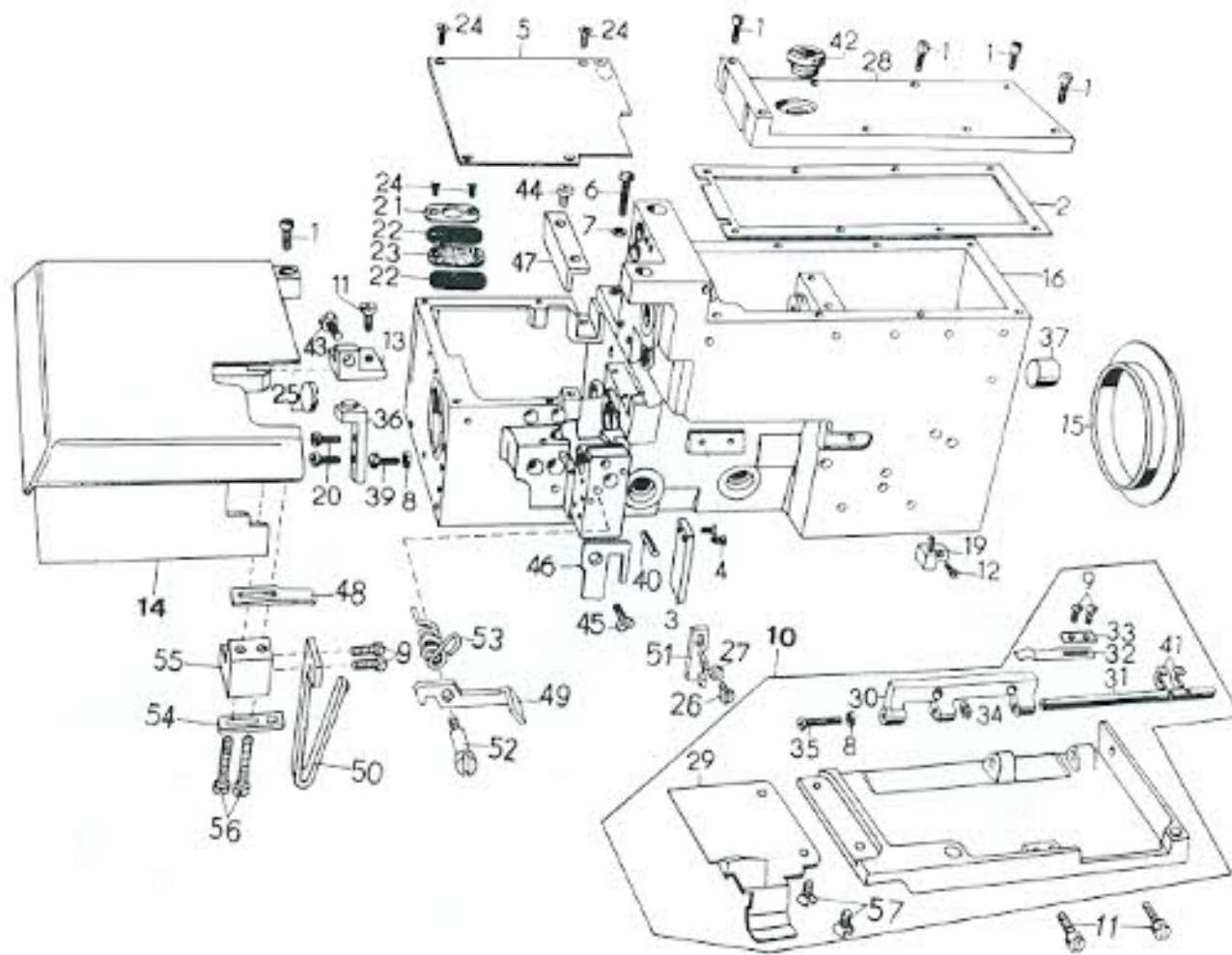
Kl. 8515/011, -/014, -/061, -/064, -/071, -/074
-/081, -/084, -/101, -/104, -/111, -/114
-/121, -/124



Lfd. Nr.	Bestell-Nr.	Lfd. Nr.	Bestell-Nr.
1	81 00 00 25	34	81 00 05 58
2	81 00 00 29	35	81 01 11 76
3	81 00 00 31	36	81 00 06 98
4	81 00 02 31	37	81 00 07 86
5	81 00 23 34	38	
6	81 00 00 44	39	81 00 63 40
7	81 00 00 45	40	50 50 10 916
8	81 00 00 52	41	50 80 16 074
9	81 00 01 08	42	11 82 13 012
10	81 00 12 23	43	81 00 00 25
11	81 00 01 14	44	81 00 01 04
12	81 00 01 21	45	81 00 03 55
13	81 00 01 20	46	81 00 23 05
14	81 00 20 62	47	81 00 15 42
15	81 00 01 29	1. Kl. 8515 /061, -/064,	
16		-/071, -/074, -/121,	
17		-/124	
18		46	81 00 23 04
19	81 00 09 00	47	81 00 01 13
20	81 00 03 36	1. Kl. 8515/011, -/014,	
21	81 00 03 57	-/061, -/084, -/101,	
22	81 00 03 58	-/104, -/111, -/114	
23	81 00 03 59	48	81 00 19 88
24	81 00 03 60	49	81 00 19 82
25	81 00 03 84	50	81 00 19 91
26	81 00 01 99	51	81 00 19 87
27	81 00 60 11	52	81 00 19 94
28	81 00 05 19	53	81 00 19 93
29	81 00 12 24	54	81 00 19 90
30	81 00 05 53	55	81 00 19 89
31	81 00 05 55	56	81 01 11 05
32	81 00 05 56	57	81 00 01 19
33	81 00 05 57		

Tafel 11.04 – Gehäuse
KI. 8515/413

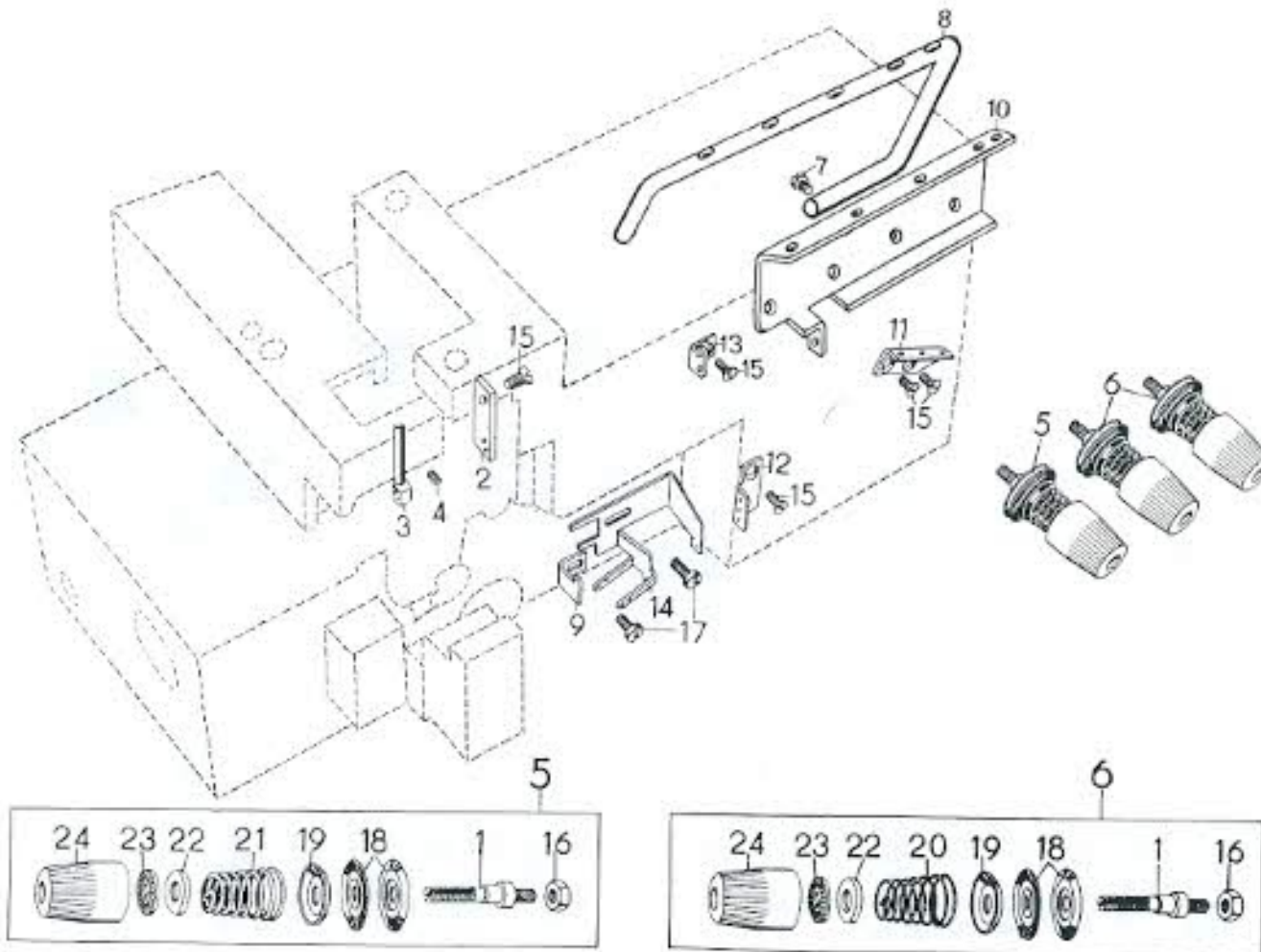
Lfd. Nr.	Bestell-Nr.	Lfd. Nr.	Bestell-Nr.
1	81 00 00 25	30	81 00 05 53
2	81 00 00 29	31	81 00 05 55
3	81 00 00 31	32	81 00 05 56
4	81 00 02 31	33	81 00 05 57
5	81 00 18 80	34	81 00 05 58
6	81 00 00 44	35	81 01 11 76
7	81 00 00 45	36	81 00 06 98
8	81 00 00 52	37	81 00 07 86
9	81 00 01 08	38	
10	81 00 15 42	39	81 00 63 40
11	81 00 01 14	40	50 50 10 91 6
12	81 00 01 21	41	50 80 16 07 4
13	81 00 01 20	42	11 82 13 01 2
14	81 00 18 81	43	81 00 00 25
15	81 00 01 29	44	81 00 01 04
16		45	81 00 03 55
17		46	81 00 03 54
18		47	81 00 12 23
19	81 00 09 00	48	81 00 19 88
20	81 00 03 36	49	81 00 19 92
21	81 00 03 57	50	81 00 19 91
22	81 00 03 58	51	81 00 19 87
23	81 00 03 59	52	81 00 19 94
24	81 00 03 60	53	81 00 19 93
25	81 00 03 84	54	81 00 19 90
26	81 00 01 99	55	81 00 19 89
27	81 00 60 11	56	81 01 11 05
28	81 00 05 19	57	81 00 01 19
29	81 00 23 05		



Tafel 12.01 – Fadenspannung

Kl. 8515/050, -/052, -/060, -/061, -/062, -/064,
 -/070, -/071, -/072, -/074, -/080, -/081,
 -/082, -/084, -/090, -/092, -/100, -/101,
 -/102, -/104, -/110, -/111, -/112, -/114,
 -/120, -/121, -/122, -/124

Lfd. Nr. Bestell-Nr.

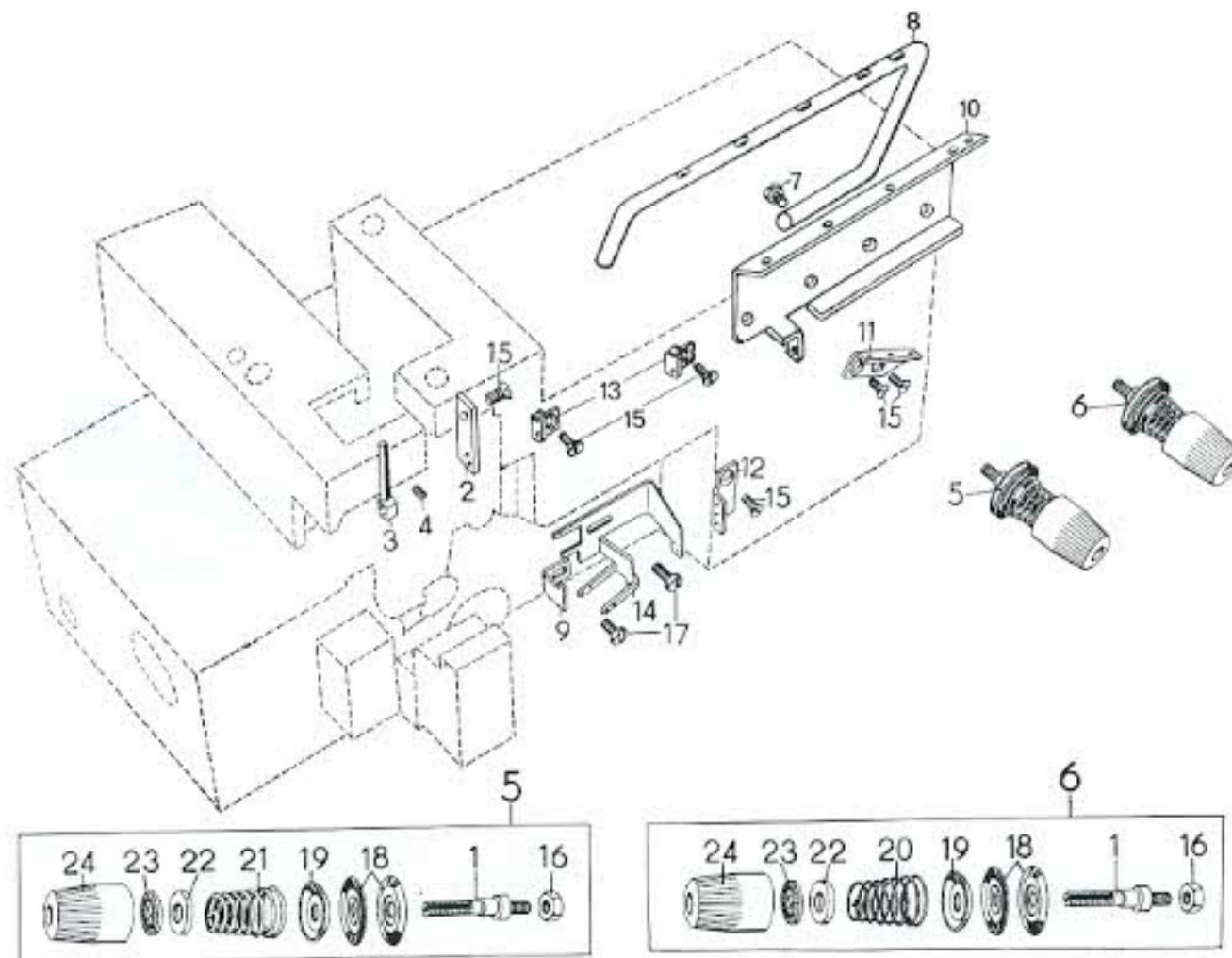


1	81 00 22 95
2	81 00 09 62
3	81 00 00 49
4	81 00 00 50
5	81 00 22 91
6	81 00 22 92
7	81 00 04 03
8	81 00 22 99
9	81 00 24 48
10	81 00 22 98
11	81 00 00 99
12	81 00 01 01
13	81 00 01 06
14	81 00 01 03
15	81 00 60 57
16	81 00 22 97
17	81 00 01 88
18	22 49 59 10 6
19	81 00 00 98
20	81 00 01 50
21	81 00 01 02
22	81 00 23 03
23	81 00 22 94
24	81 00 22 93

**Tafel 12.02 – Fadenspannung
und Fadenführungselemente**
Kl. 8515/010, -/011, -/012, -/014,

Lfd. Nr. Bestell-Nr.

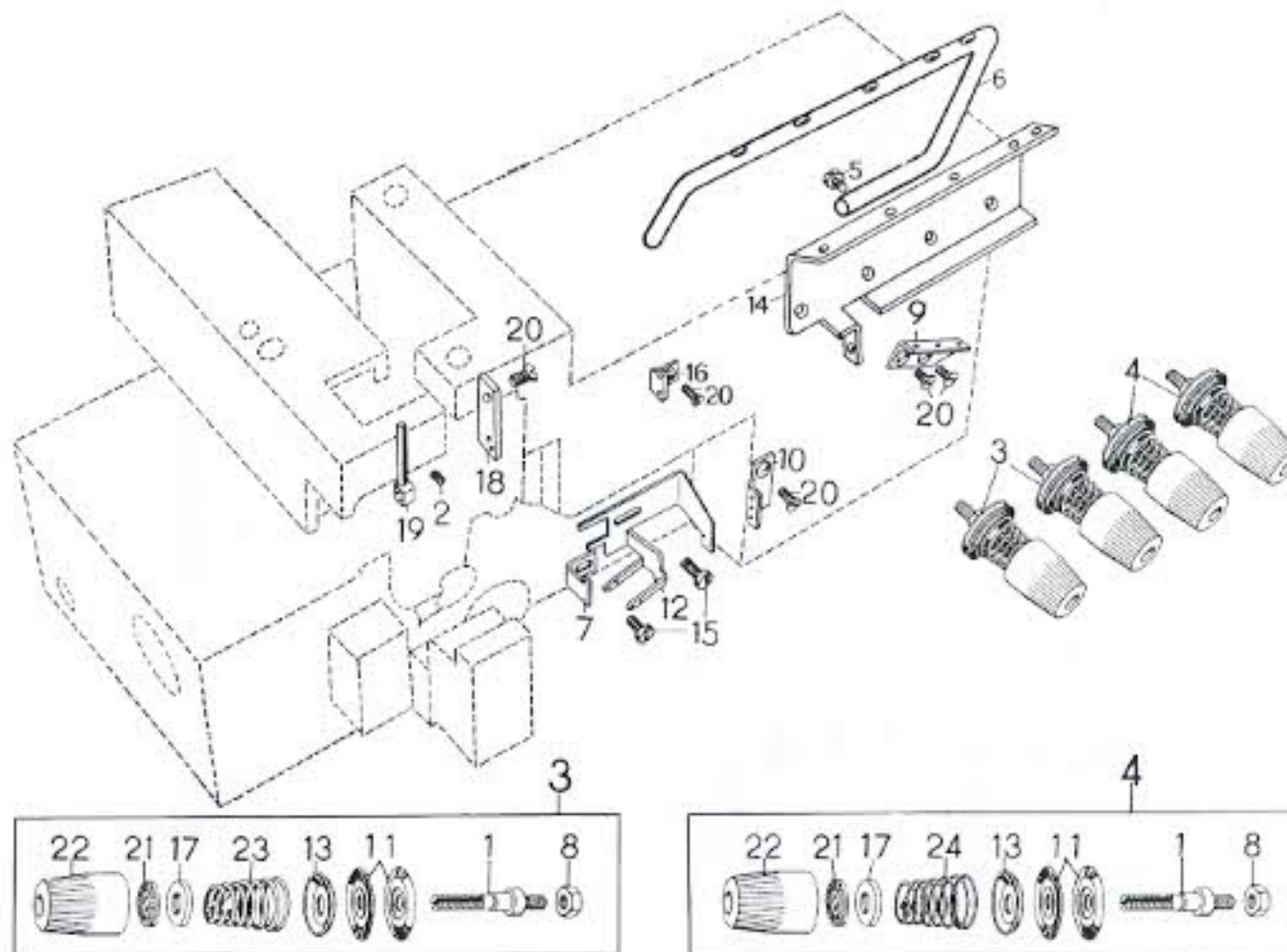
1	81 00 22 95
2	81 00 09 62
3	81 00 00 49
4	81 00 00 50
5	81 00 22 91
6	81 00 22 92
7	81 00 04 03
8	81 00 22 99
9	81 00 24 48
10	81 00 22 98
11	81 00 00 89
12	81 00 01 01
13	81 00 01 96
14	81 00 01 03
15	81 00 60 57
16	81 00 22 97
17	81 00 01 88
18	22 49 59 10 6
19	81 00 00 98
20	81 00 01 50
21	81 00 01 02
22	81 00 23 03
23	81 00 22 94
24	81 00 22 93



**Tafel 12.03 – Fadenspannung
und Fadenführungselemente**
Kl. 8515/410, -/412, -/413

Lfd. Nr. Bestell-Nr.

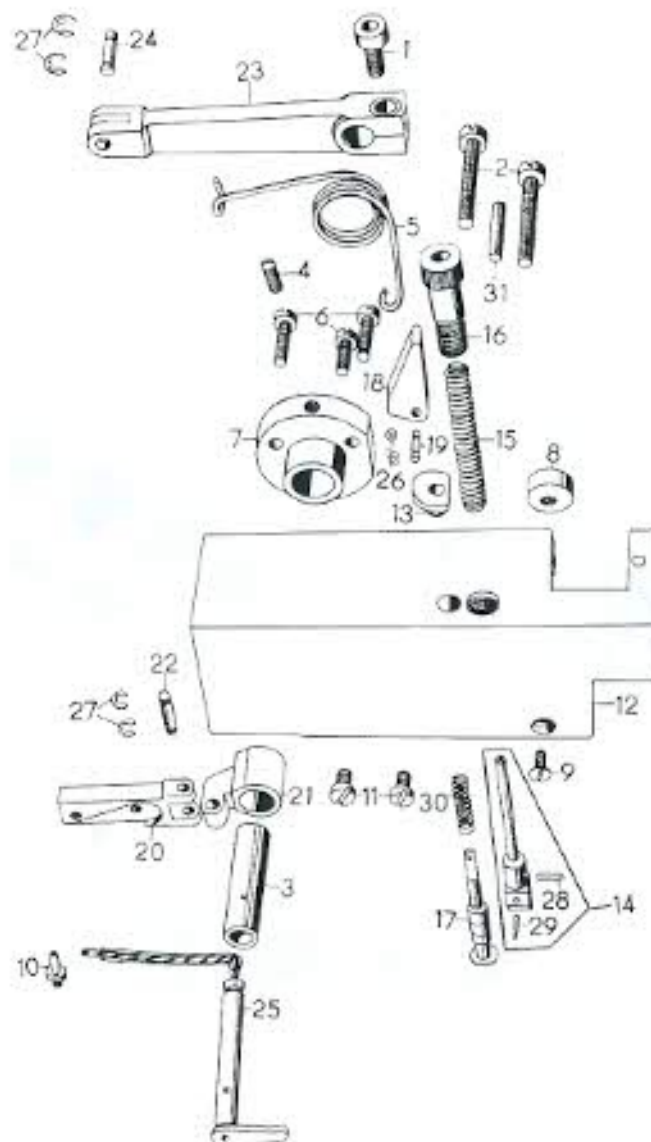
1	81 00 22 95
2	81 00 00 50
3	81 00 22 91
4	81 00 22 92
5	81 00 04 03
6	81 00 22 99
7	81 00 24 48
8	81 00 22 97
9	81 00 00 99
10	81 00 01 01
11	22 49 59 10 6
12	81 00 01 03
13	81 00 01 98
14	81 00 22 98
15	81 00 01 88
16	81 00 01 96
17	81 00 23 03
18	81 00 16 20
19	81 00 16 21
20	81 00 60 57
21	81 00 22 94
22	81 00 22 93
23	81 00 01 02
24	81 00 01 50



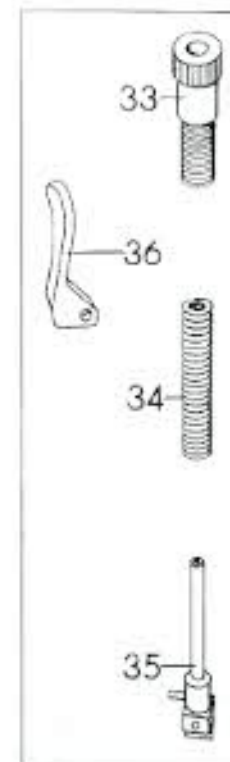
Tafel 13.01 – Stoffdrücker
 Kl. 8515/010, -/012, -/060, -/062, -/070, -/072,
 -/100, -/102, -/110, -/112, -/120, -/122

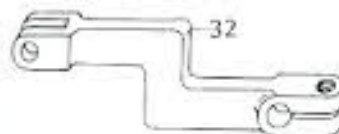
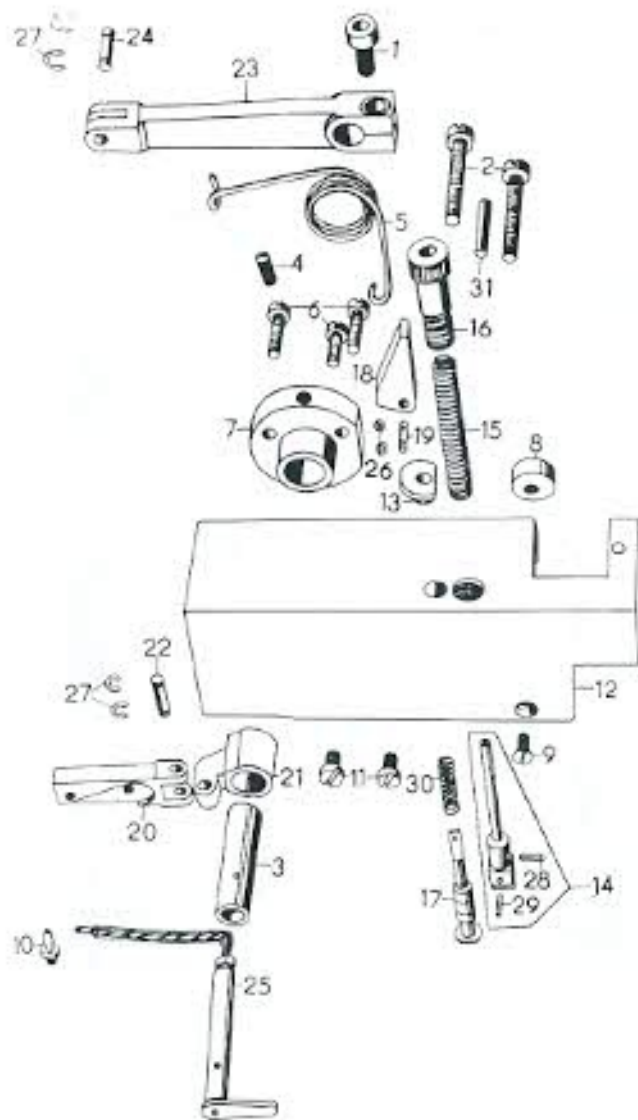
Lfd. Nr. Bestel-Nr.

1	81 00 00 25
2	81 00 00 36
3	81 00 00 38
4	81 00 00 39
5	81 00 00 42
6	81 00 01 21
7	81 00 02 23
8	81 00 09 82
9	81 00 02 31
10	81 00 04 15
11	81 00 05 10
12	81 00 09 80
13	81 00 05 22
14	81 00 05 23
15	81 00 05 25
16	81 00 05 26
17	81 00 05 27
18	81 00 05 28
19	81 00 05 29
20	81 00 05 32
21	81 00 05 33
22	81 00 05 34
23	81 00 05 35
24	81 00 05 36
25	81 00 06 91
26	50 80 16 02 3
27	50 80 16 05 8
28	50 51 30 20 5
29	50 51 30 19 2
30	54 30 50 05 5
31	50 50 10 87 9
32	
33	81 00 22 47
34	81 00 22 45
35	81 00 22 48
36	81 00 22 49

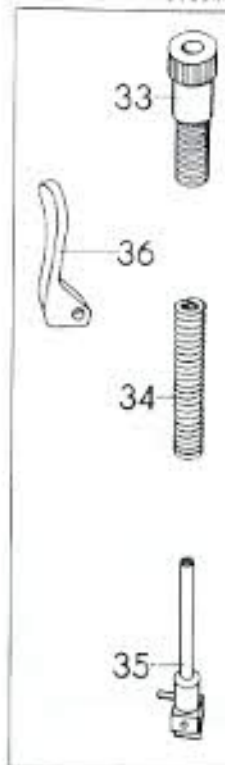


ab Maschinen-Nr. 31804





ab Maschinen-Nr. 31804



Tafel 13.02 – Stoffdrücker

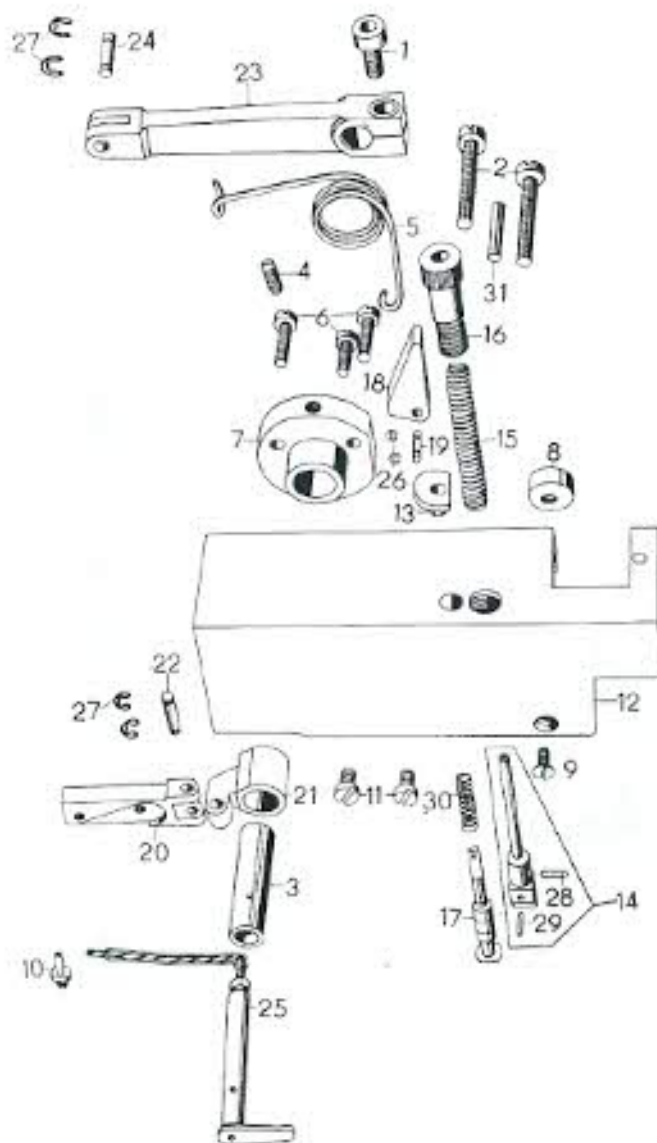
Kl. 8515/050, -/052, -/080, -/082, -/090, -/092,
-/410, -/412, -/413

Lfd. Nr.	Bestell-Nr.	Lfd. Nr.	Bestell-Nr.
1	81 00 00 25	19	81 00 05 29
2	81 00 00 36	20	81 00 05 32
3	81 00 00 38	21	81 00 05 33
4	81 00 00 39	22	81 00 05 34
5	81 00 00 42	23	81 00 05 35
6	81 00 01 21	24	81 00 05 38
7	81 00 02 23	25	81 00 06 91
8	81 00 09 82	26	50 80 16 02 3
9	81 00 02 31	27	50 80 16 05 8
10	81 00 04 15	28	50 51 30 20 5
11	81 00 05 10	29	50 51 30 19 2
12	81 00 09 80	30	54 30 50 05 5
	81 00 18 88	31	50 50 10 87 9
	f. Kl. 8515/413	32	81 00 18 89
13	81 00 05 22	nur f. Kl. 8515/413	
14	81 00 05 23	33	81 00 22 47
15	81 00 05 25	34	81 00 22 45
16	81 00 05 26	35	81 00 22 48
17	81 00 05 27	36	81 00 22 49
18	81 00 05 28		

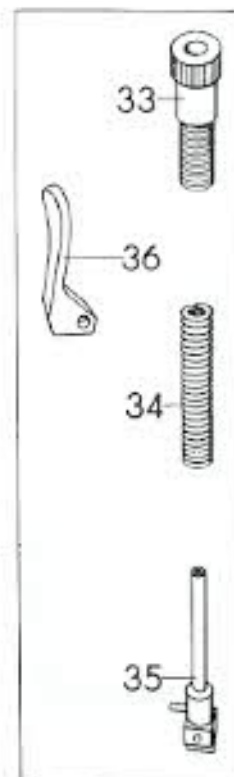
Tafel 13.03 – Stoffdrücker

Kl. 8515/011, -/014, -/061, -/064, -/071, -/074,
-/081, -/084, -/101, -/104, -/111, -/114,
-/121, -/124

Lfd. Nr.	Bestell-Nr.	Lfd. Nr.	Bestell-Nr.
1	81 00 00 25	18	81 00 05 28
2	81 00 00 36	19	81 00 05 29
3	81 00 00 38	20	81 00 05 32
4	81 00 02 39	21	81 00 05 33
5	81 00 00 42	22	81 00 05 34
6	81 00 01 21	23	81 00 05 35
7	81 00 12 09	24	81 00 05 36
8	81 00 09 82	25	81 00 06 91
9	81 00 02 31	26	50 80 16 02 3
10	81 00 04 15	27	50 80 16 05 8
11	81 00 05 10	28	50 51 30 20 5
12	81 00 12 07	29	50 51 30 19 2
13	81 00 05 22	30	54 30 50 05 5
14	81 00 05 23	31	50 50 10 87 9
15	81 00 05 25	32	-
16	81 00 05 26	33	81 00 22 47
17	81 00 05 27	34	81 00 22 45
		35	81 00 22 48
		36	81 00 22 49



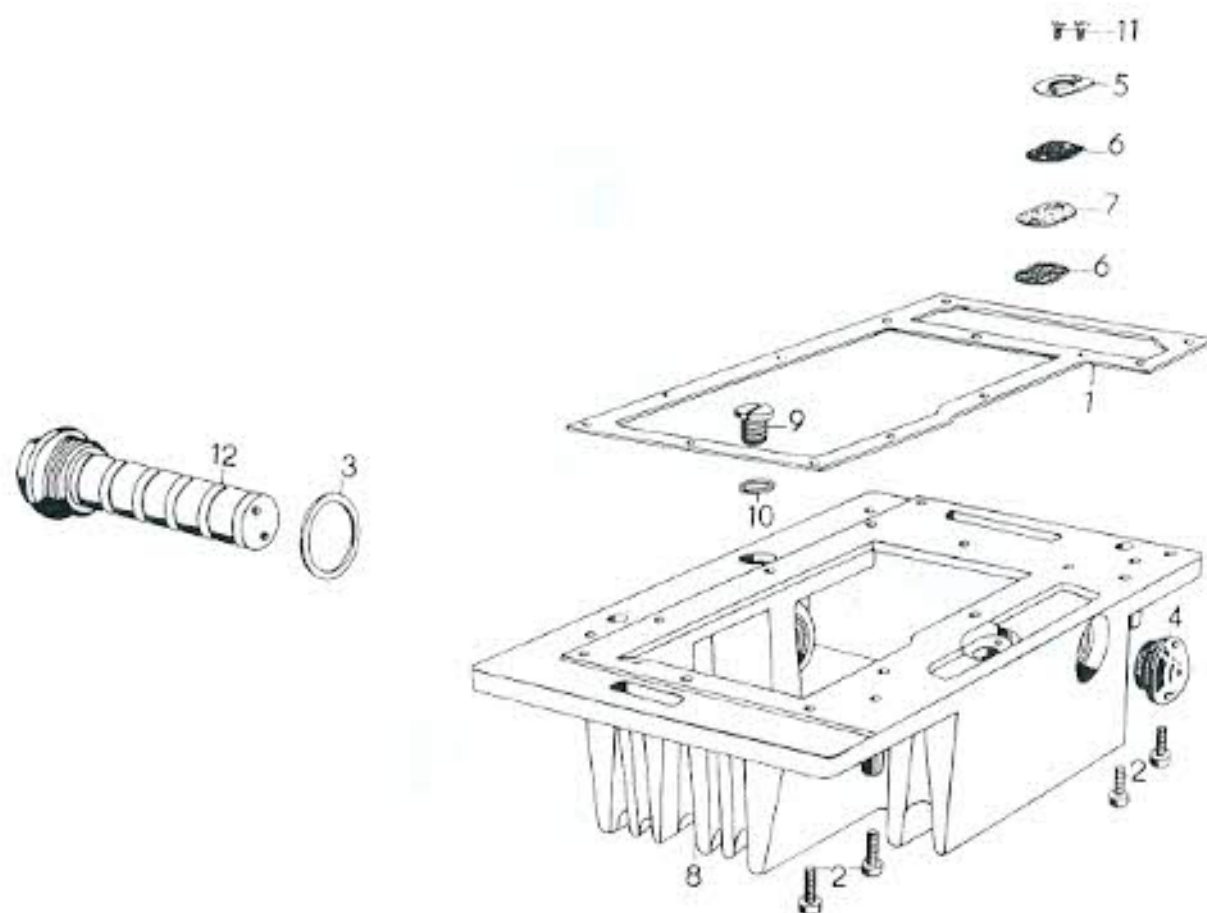
ab Maschinen-Nr. 34308



Tafel 14.01 – Ölwanne

Lfd. Nr. Bestel-Nr.

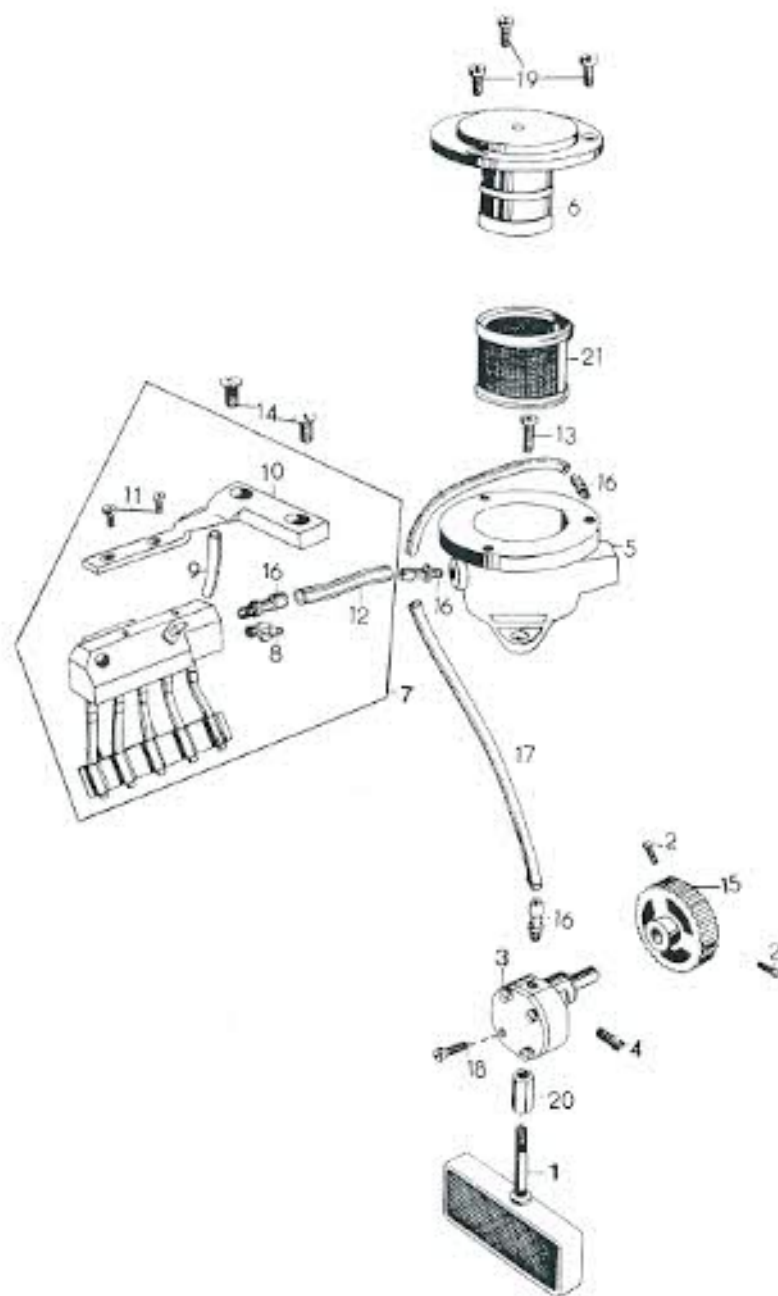
1	81 00 00 24
2	81 00 00 25
3	12 44 21 01 5
4	11 82 13 01 2
5	81 00 03 57
6	81 00 03 58
7	81 00 03 59
8	81 00 05 12
9	81 00 05 16
10	81 00 05 17
11	81 00 05 18
12	51 07 60 26 1



Tafel 15.01 – Ölpumpe und Verteiler

Lfd. Nr. Bestell-Nr.

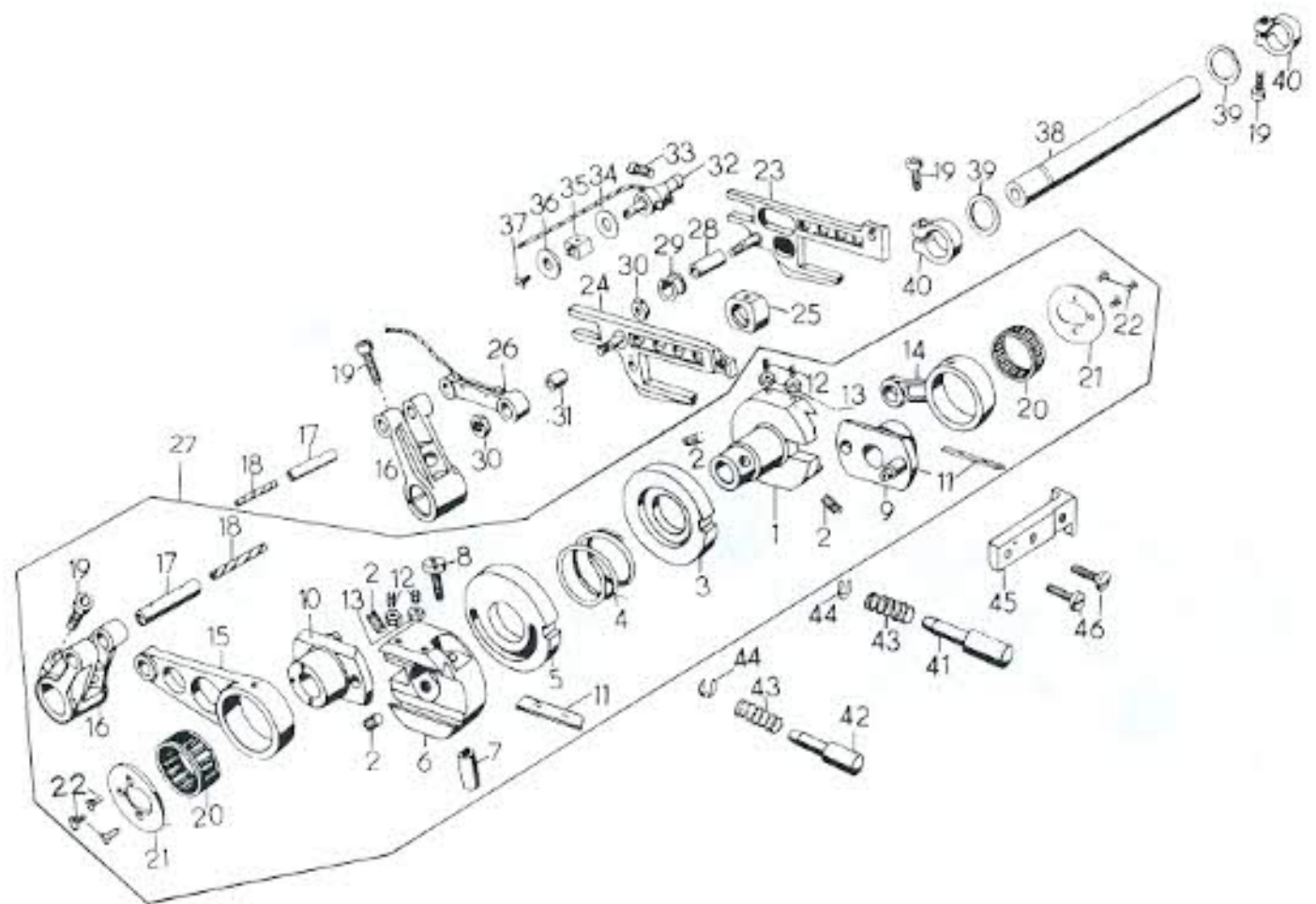
1	81 00 00 22
2	81 00 61 03
3	81 00 04 02
4	81 00 04 03
5	81 00 04 07
6	81 00 04 09
7	81 00 04 13
8	81 00 04 15
9	81 00 04 16
10	81 00 04 18
11	81 00 04 19
12	81 00 04 22
13	81 00 04 24
14	81 00 04 25
15	81 00 04 27
16	81 00 05 05
17	81 00 05 06
18	81 00 05 07
19	81 00 05 10
20	81 00 05 11
21	81 00 06 96



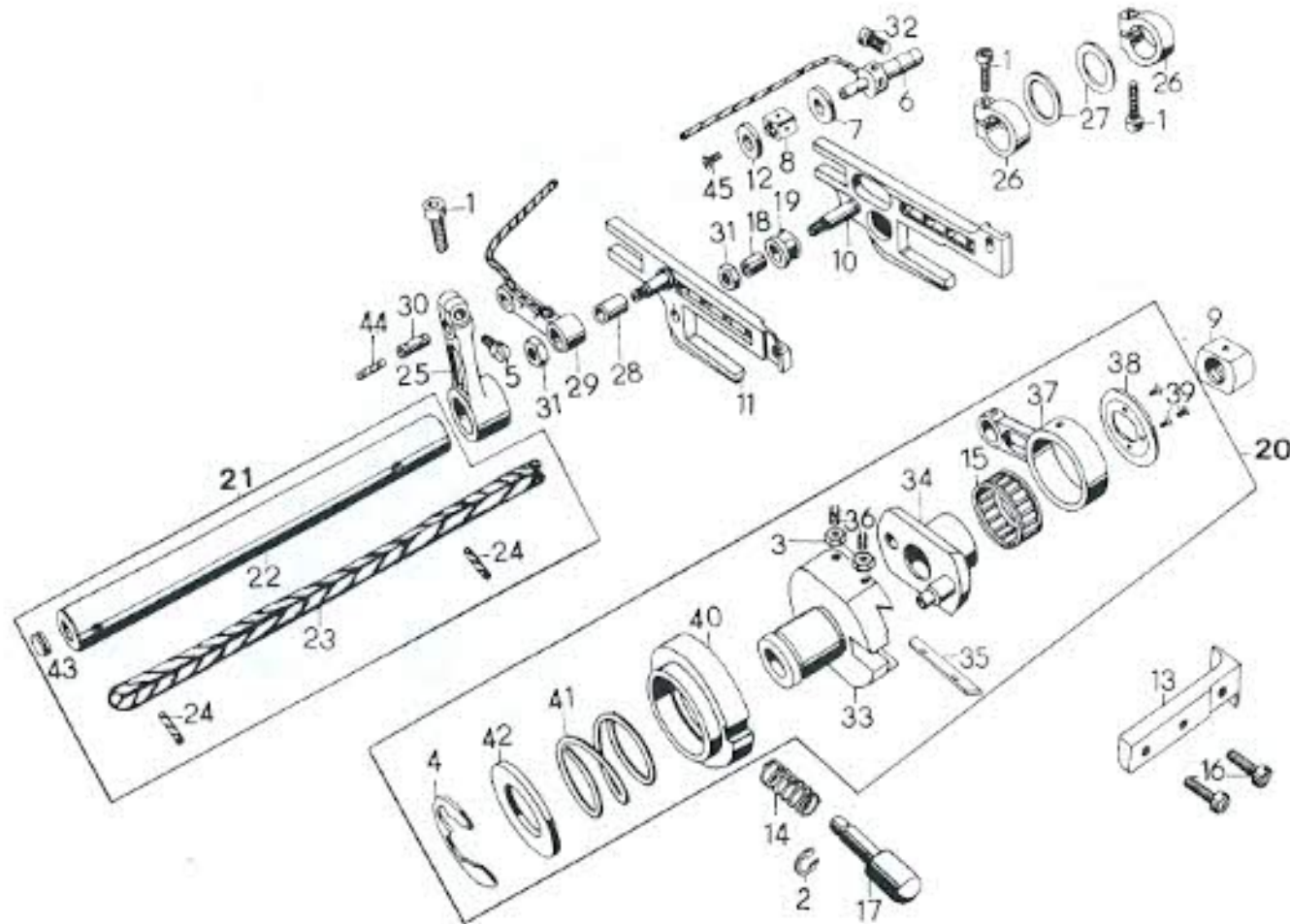
Tafel 16.02 – Transportgetriebe
 Kl. 8515/110, -/111, -/112, -/114

U.d. Nr.	Bestel-Nr.	U.d. Nr.	Bestel-Nr.
1	81 00 08 79	25	81 00 03 44
2	81 00 10 00	26	81 00 08 96
3	81 00 08 80	27	81 00 08 77
4	81 00 05 93	28	81 00 03 68
5	81 00 08 81	29	81 00 03 69
6	81 00 08 82	30	81 00 03 91
7	81 00 02 78	31	81 00 03 85
8	81 00 02 79	32	81 00 03 37
9	81 00 08 83	33	81 00 04 03
10	81 00 08 85	34	81 00 03 42
11	81 00 05 87	35	81 00 03 43
12	81 00 60 07	36	81 00 03 51
13	81 00 60 08	37	81 00 61 04
14	81 00 05 89	38	81 00 08 95
15	81 00 08 89	39	81 00 03 83
16	81 00 08 90	40	81 00 03 81
17	81 00 08 93	41	81 00 08 75
18	81 00 53 31	42	81 00 08 76
19	81 00 00 25	43	54 18 00 87 5
20	28 62 44 00 4	44	50 80 16 06 6
21	81 00 08 94	45	81 00 03 53
22	81 00 05 91	46	81 00 03 56
23	81 00 03 45		
24	81 00 03 48		

nur als
 Komplet-
 tierung
 lieferbar



Tafel 16.03 – Transportgetriebe I
 Kl. 8515/060, -061, -062, -064, -070, -071,
 -072, -074.

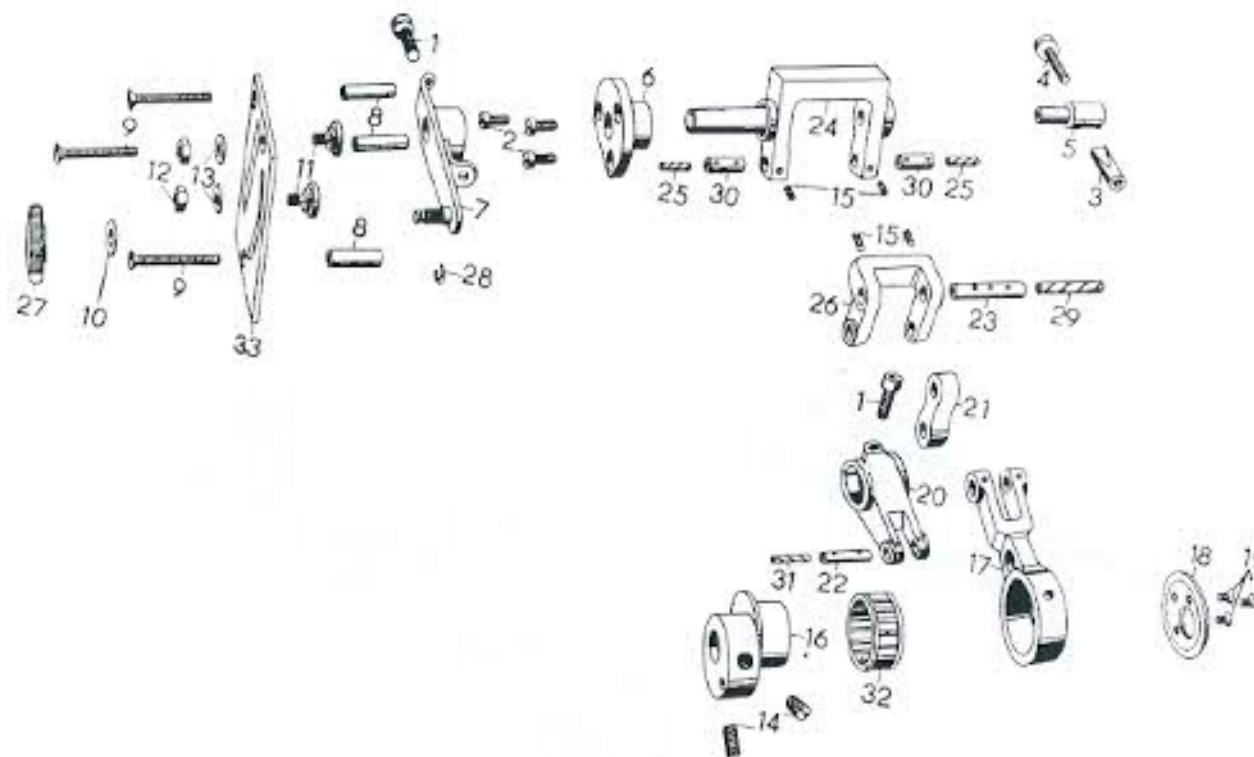


Lfd. Nr.	Bestell-Nr.	Lfd. Nr.	Bestell-Nr.
1	81 00 00 25	22	81 00 03 72
2	50 80 16 06 6	23	81 00 03 73
3	81 00 60 08	24	81 00 03 74
4	50 80 16 13 8	25	81 00 03 77
5	81 00 03 36	26	81 00 03 81
6	81 00 03 37	27	81 00 03 83
7	81 00 03 42	28	81 00 03 85
8	81 00 03 43	29	81 00 03 86
9	81 00 03 44	30	81 00 03 89
10	81 00 03 45	31	81 00 03 91
11	81 00 03 48	32	81 00 04 03
	nur als	33	81 00 05 81
	Komplet-	34	81 00 05 84
	lierung	35	81 00 05 87
	lieferbar	36	81 00 60 07
12	81 00 03 51	37	81 00 05 89
13	81 00 03 53	38	81 00 05 90
14	54 18 00 87 5	39	81 00 05 91
15	28 62 44 00 4	40	81 00 05 92
16	81 00 03 56	41	81 00 05 93
17	81 00 03 61	42	81 00 05 94
18	81 00 03 68	43	81 00 55 02
19	81 00 03 69	44	81 00 56 28
20	81 00 03 70	45	81 00 61 04
21	81 00 03 71		

Tafel 16.03 – Transportgetriebe II

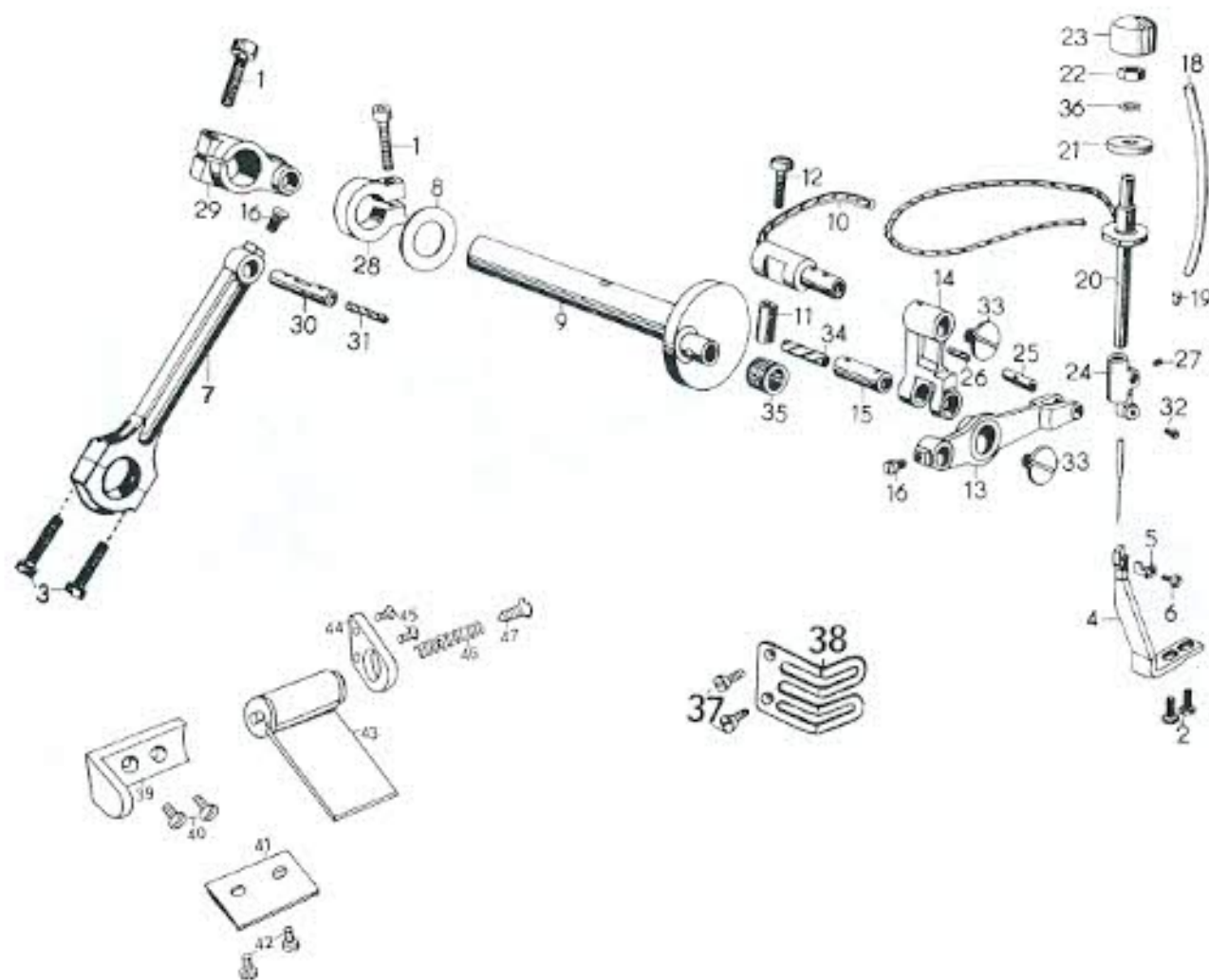
Kl. 8515/060, -061, -062, -064, -070, -071,
-072, -074

Lfd. Nr.	Bestell-Nr.	Lfd. Nr.	Bestell-Nr.
1	81 00 00 25	20	81 00 06 02
2	81 00 01 04	21	81 00 06 03
3	81 00 02 78	22	81 00 06 04
4	81 00 02 79	23	81 00 06 07
5	81 00 03 63	24	81 00 06 09
6	81 00 03 66	25	81 00 06 11
7	81 00 03 92	26	81 00 06 23
8	81 00 03 95	27	81 00 06 94
9	81 00 03 96	28	81 00 06 95
10	81 00 04 36	29	81 00 53 31
11	81 00 04 39	30	81 00 53 39
12	81 00 04 40	31	81 00 56 28
13	81 00 04 71	32	28 62 44 00 4
14	81 00 10 00	33	81 00 06 42
15	81 00 05 88	f. Kl. 8515/060, -061, -062, -064	
16	81 00 05 98	81 00 03 98	
17	81 00 05 97	f. Kl. 8515/070, -071, -072, -074	
18	81 00 05 98		
19	81 00 05 99		



Tafel 17.01 – Nadelantrieb

Kl. 8515/010, -011, -012, -014, -050, -052,
 -060, -061, -062, -064, -070, -071,
 -072, -074, -080, -081, -082, -084,
 -090, -092, -100, -101, -102, -104,
 -110, -111, -112, -114, -120, -121,
 -122, -124



Lfd. Nr. Bestell-Nr.

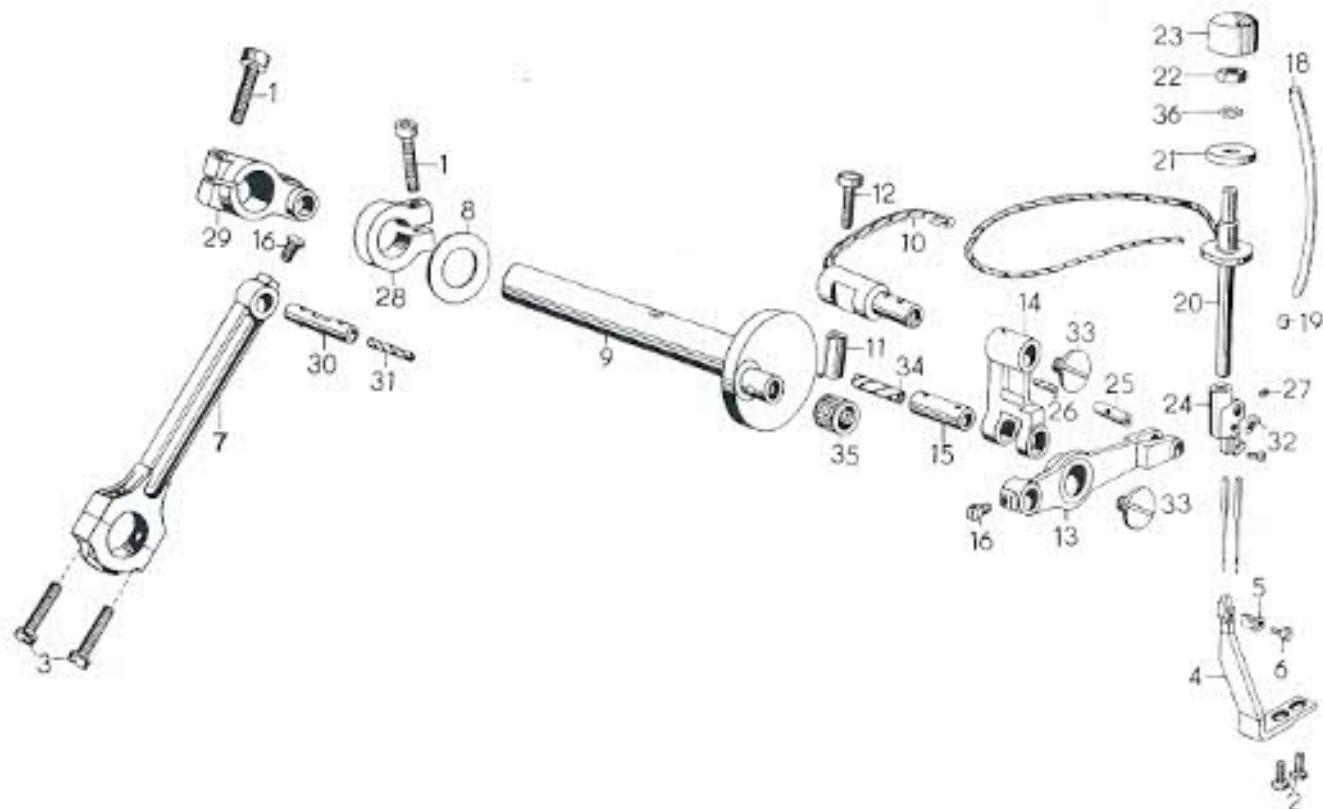
Lfd. Nr. Bestell-Nr.

1	81 00 00 25	19	81 00 02 92
2	81 00 00 47	20	81 00 02 93
3	81 00 01 21	21	81 00 02 97
4	81 00 15 28	22	81 00 02 98
5	81 00 15 29	23	81 00 02 99
6	81 00 01 97	24	81 00 04 66
7	81 00 02 55	25	81 00 03 04
8	81 00 02 64	26	81 00 03 05
9	81 00 02 67	27	81 00 03 06
10	81 00 02 73	28	81 00 04 57
11	81 00 02 78	29	81 00 04 70
12	81 00 02 79	30	81 00 04 74
13	81 00 02 81	31	81 00 04 75
14	81 00 02 82	32	81 00 06 35
15	81 00 02 85	33	81 00 52 56
16	81 00 02 87	34	81 00 58 06
17		35	28 62 44 00 1
18	81 00 02 91	36	51 50 20 06 5
		37	81 00 23 00
		38	81 00 22 87
		39	81 00 24 26
		40	81 00 05 18
		41	81 00 24 31
		42	81 00 05 49
		43	81 00 24 27
		44	81 00 24 30
		45	81 01 57 35
		46	C 0,55x6x11,5 TGL 18395
		47	81 00 04 25

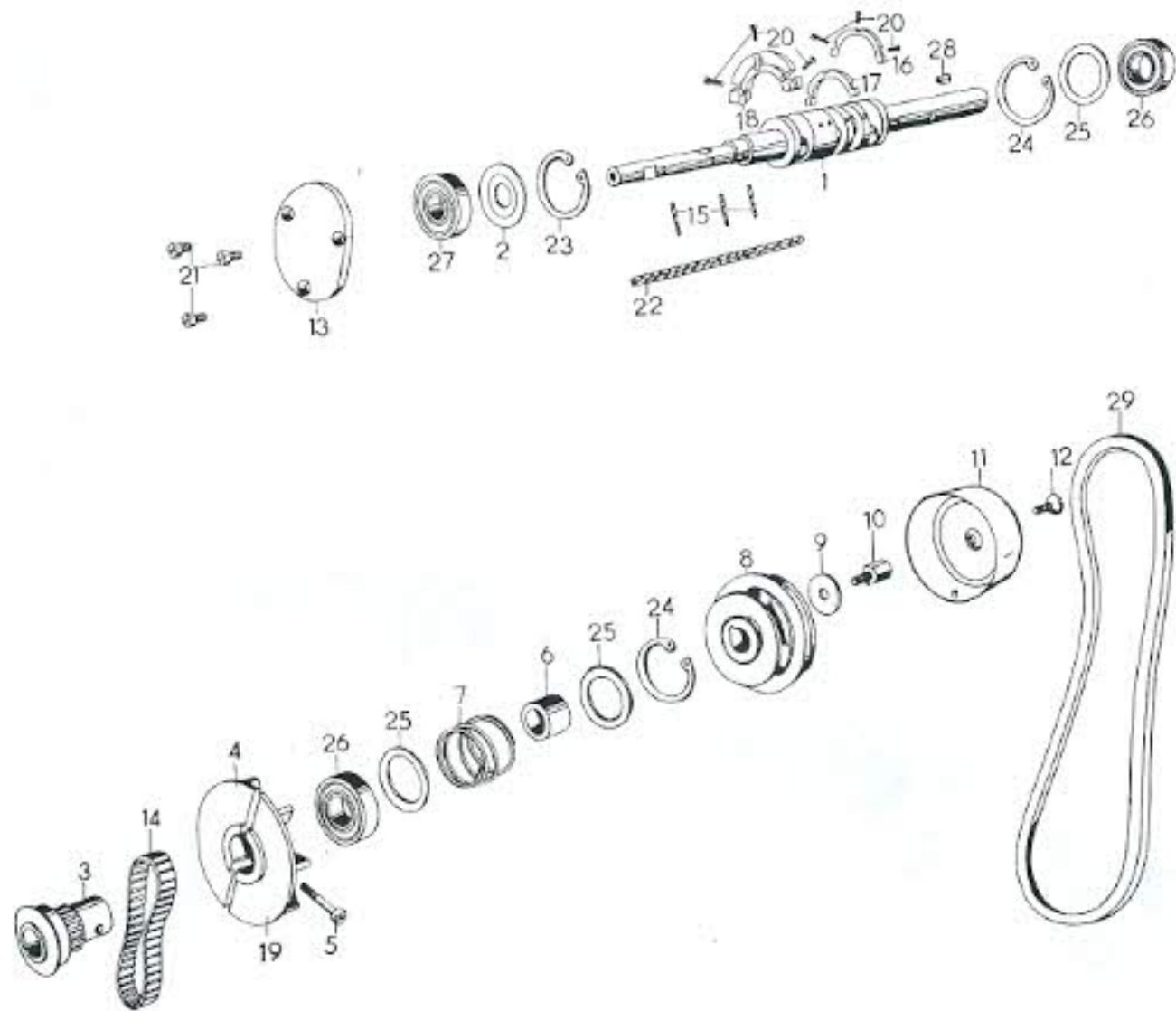
Tafel 17.02 – Nadelantrieb
 Kl. 8515/410, -/412, -/413

Lfd. Nr. Bestell-Nr

1	81 00 00 25
2	81 00 00 47
3	81 00 01 21
4	81 00 16 17
5	81 00 16 18
6	81 00 01 97
7	81 00 02 55
8	81 00 02 64
9	81 00 02 67
10	81 00 02 73
11	81 00 02 78
12	81 00 02 79
13	81 00 02 81
14	81 00 02 82
15	81 00 02 25
16	81 00 02 87
17	
18	81 00 02 91
19	81 00 02 92
20	81 00 02 93
21	81 00 02 97
22	81 00 02 96
23	81 00 02 99
24	81 00 15 96
25	81 00 03 04
26	81 00 03 05
27	81 00 03 06
28	81 00 04 57
29	81 00 04 70
30	81 00 04 74
31	81 00 04 75
32	81 00 06 35
33	81 00 52 56
34	81 00 58 06
35	28 62 44 00 1
36	51 50 20 06 5



Tafel 18.01 – Kurbelwellenantrieb
 Kl. 8515/010, -/011, -/012, -/014, -/060, -/061,
 -/062, -/064, -/070, -/071, -/072, -/074,
 -/100, -/101, -/102, -/104, -/120, -/121,
 -/122, -/124



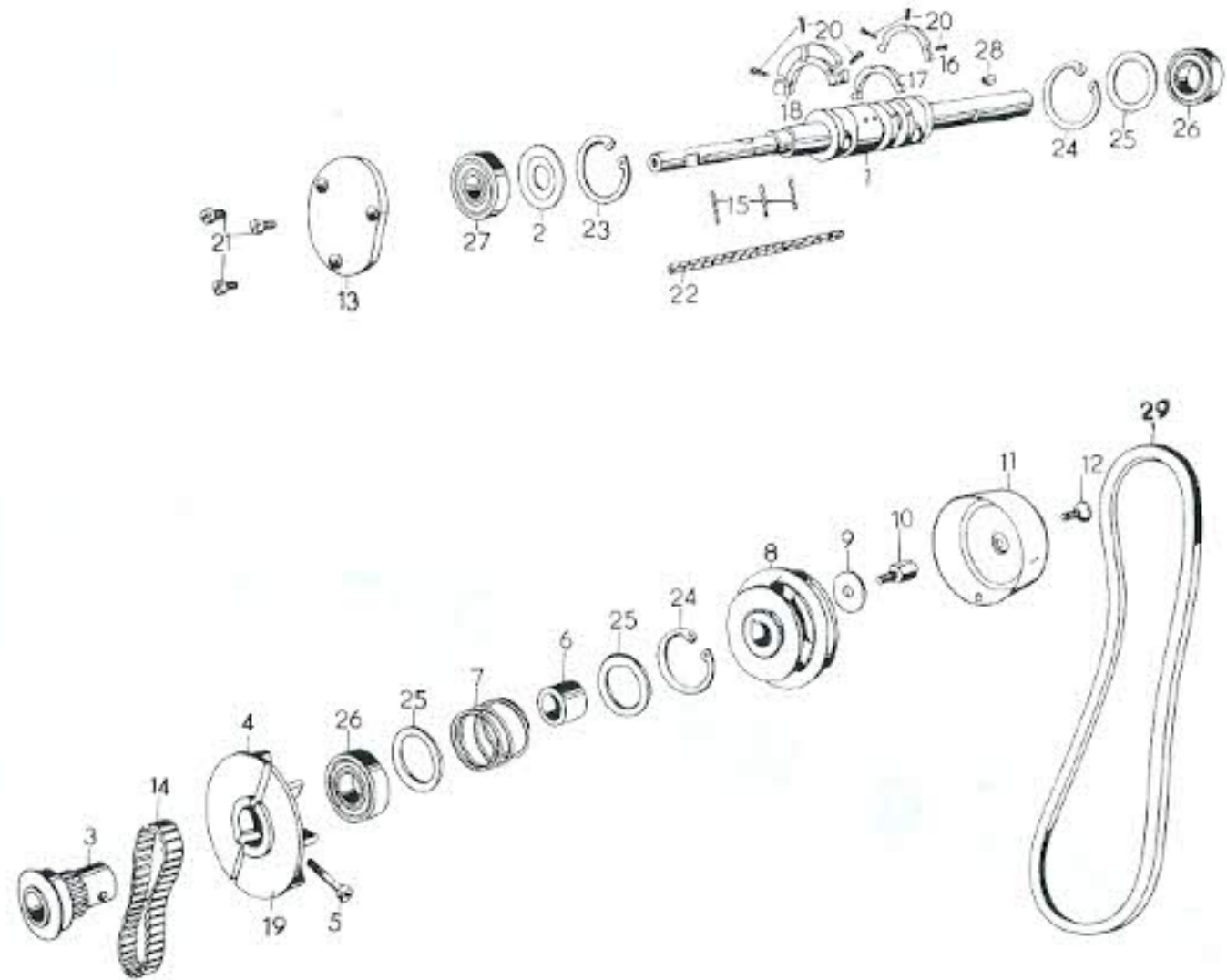
Lfd. Nr. Bestell-Nr.

1	81 00 01 10
2	81 00 01 51
3	81 00 01 52
4	81 00 01 56
5	81 00 01 59
6	81 00 01 60
7	81 00 01 61
8	81 00 01 62
9	81 00 01 63
10	81 00 01 64
11	81 00 16 30
12	81 00 01 66
13	81 00 04 35
14	81 00 02 32
15	81 00 03 05
16	81 00 03 18
17	81 00 03 19
18	81 00 04 42
19	81 00 01 55
20	81 00 03 26
21	81 00 01 04
22	81 00 53 51
23	50 80 30 18 3
24	81 00 11 15
25	81 00 10 67
26	28 61 11 61 8
27	28 61 11 62 0
28	52 94 99 40 5
29	12 43 11 02 3
	12 43 11 02 2
	f. Kl. 8515/010, -/011, -/012, -/014

Tafel 18.02 — Kurbelwellenantrieb

KL 8515/050, -/052, -/081, -/082, -/084,
-/090, -/092, -/110, -/111, -/112,
-/114, -/410, -/412, -/413

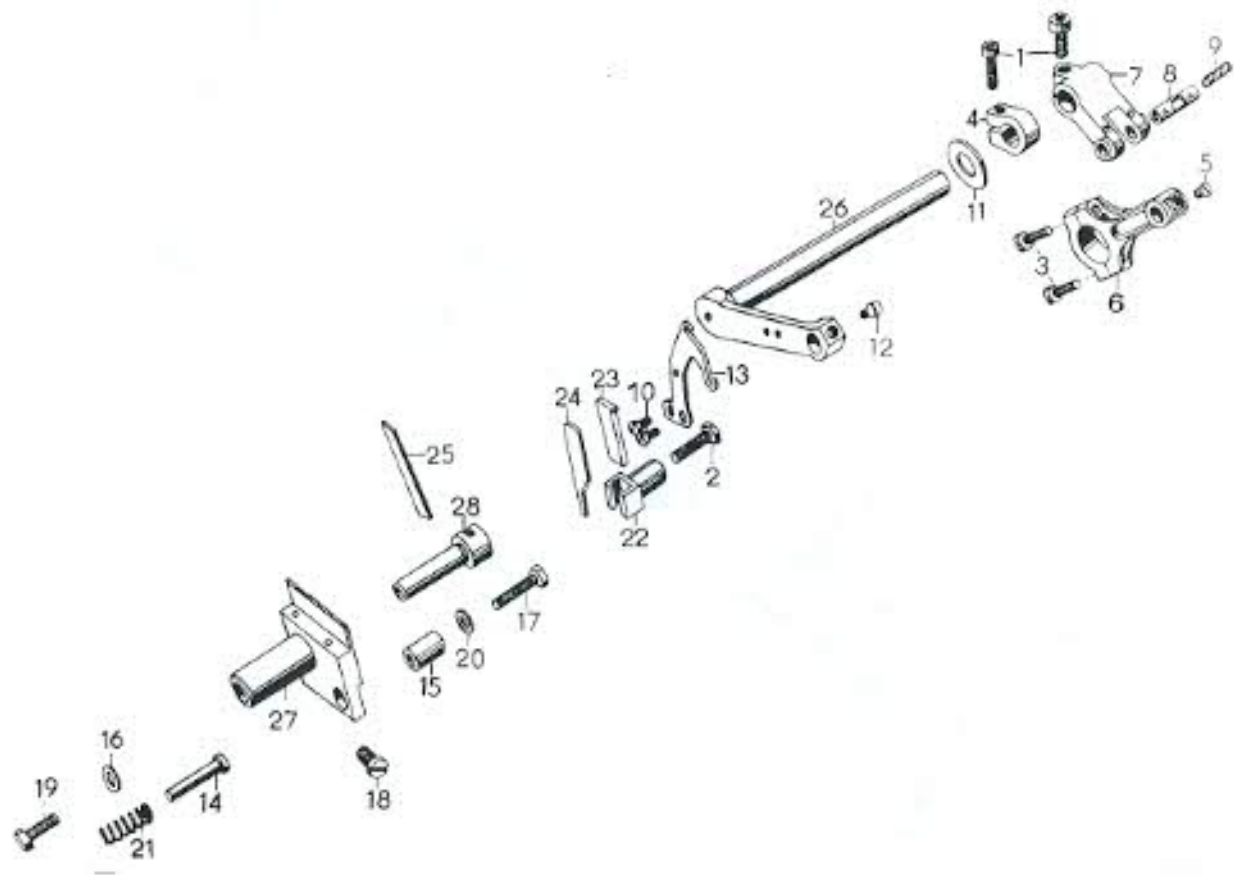
Lfd. Nr.	Bestell-Nr.	Lfd. Nr.	Bestell-Nr.
1	81 00 09 34	13	81 00 04 35
f. Kl. 8515/110, -/111, -/112, -/114		14	81 00 02 32
81 00 09 52		15	81 00 03 05
f. Kl. 8515/050, -/052, -/080, -/081, -/082, -/084, -/090, -/092		16	81 00 03 18
81 00 13 87		17	81 00 03 19
f. Kl. 8515/410, -/412, -/413		18	81 00 04 42
2	81 00 01 51	19	81 00 01 55
3	81 00 01 52	20	81 00 03 26
4	81 00 01 56	21	81 00 01 04
5	81 00 01 59	22	81 00 53 51
6	81 00 01 60	23	50 80 30 18 3
7	81 00 01 61	24	81 00 11 15
8	81 00 01 62	25	81 00 10 67
9	81 00 01 63	26	28 61 11 61 8
10	81 00 01 64	27	28 61 11 62 0
11	81 00 16 30	28	52 94 99 40 5
12	81 00 01 66	29	12 43 11 02 3 12 43 11 02 2
		f. Kl. 8515/110, -/111, -/112, -/114	



Tafel 19.01 – Messerantrieb

Kl. 8515/010, -/012, -/060, -/062, -/070, -/072,
-/080, -/082, -/100, -/102, -/110, -/112,
-/120, -/122.

Lfd. Nr. Bestell-Nr.



1	81 00 00 25
2	81 00 00 44
3	81 00 01 21
4	81 00 02 58
5	81 00 02 87
6	81 00 03 08
7	81 00 03 12
8	81 00 03 14
9	81 00 03 15
10	81 00 60 10
11	81 00 03 17
12	81 00 06 92
13	81 00 03 23
14	81 00 03 29
15	81 00 03 31
16	81 00 03 32
17	81 00 14 86
18	81 00 03 34
19	81 00 03 36
20	81 00 06 93
21	54 18 39 57 5
22	81 00 06 21
23	81 00 06 22
24	81 00 11 27
25	81 00 11 26
26	81 00 15 37
27	81 00 15 25
28	81 00 15 24

26	81 00 03 22
27	81 00 04 77
28	28 00 04 78

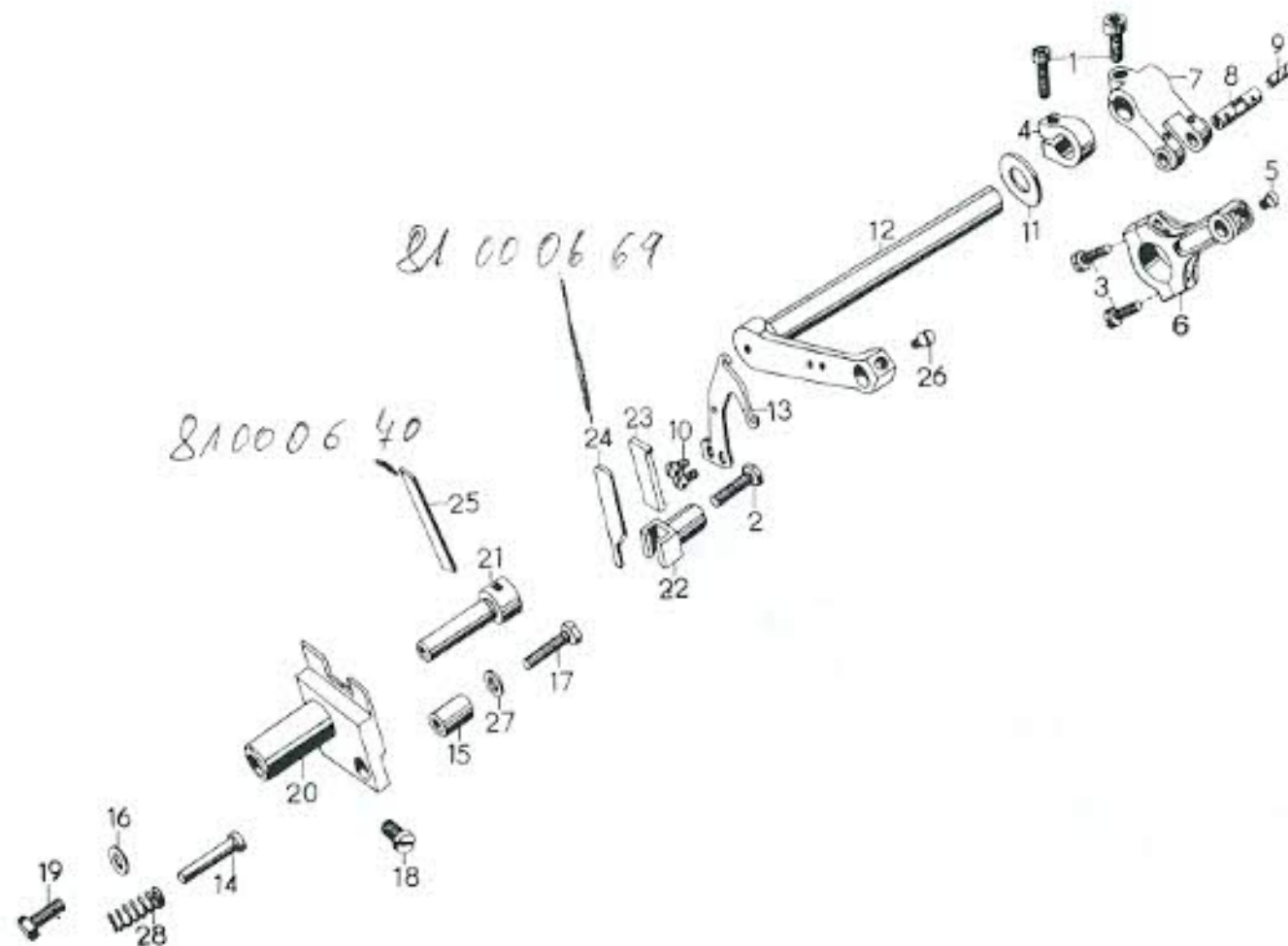
f. Kl. 8515/010, -/012,
-/100, -/102

Tafel 19.02 – Messerantrieb

Kl. 8515/410, -/412, -/413, -/050, -/052, -/090,
-/092

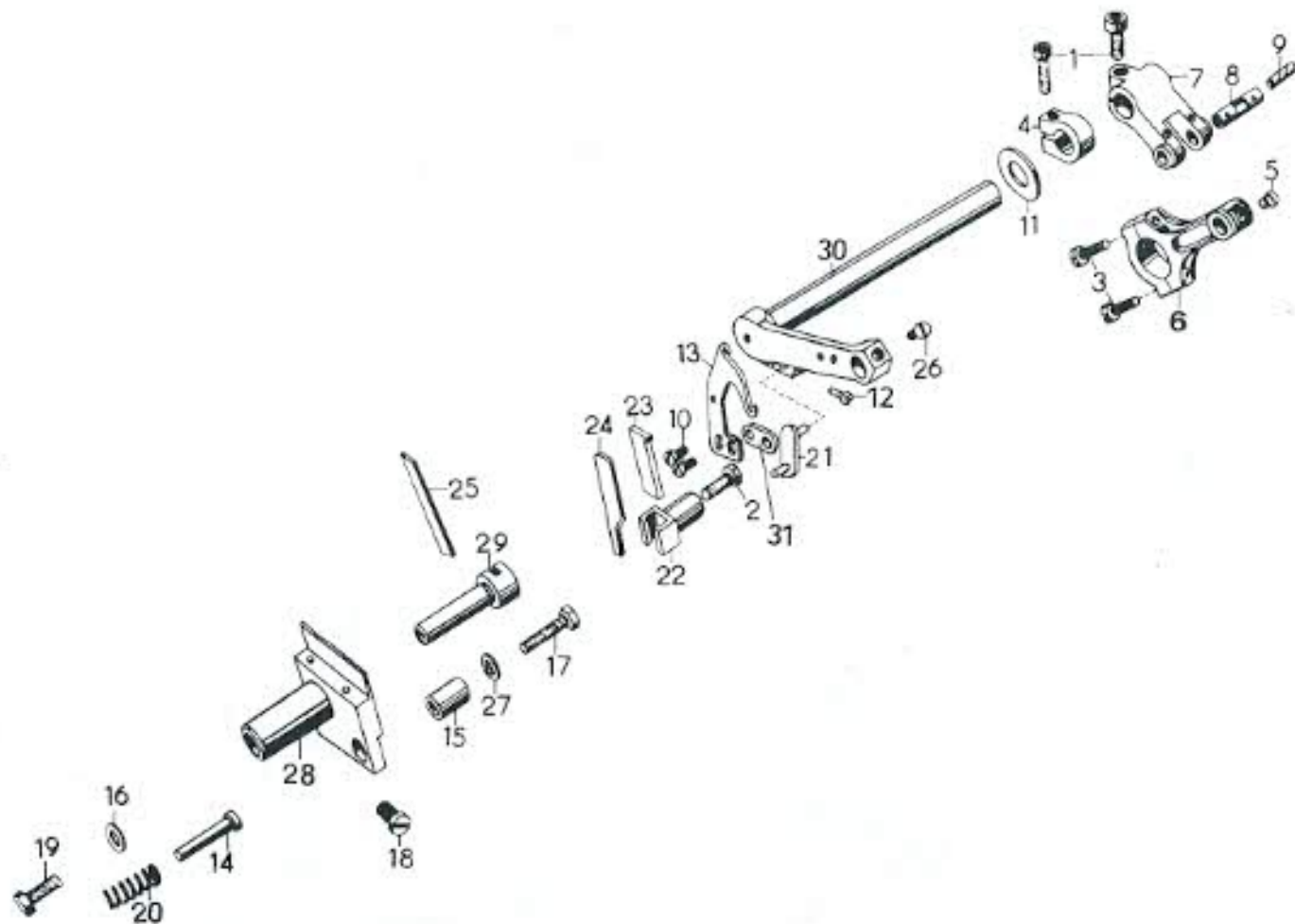
Lfd. Nr. Bestell-Nr.

1	81 00 00 25
2	81 00 00 44
3	81 00 01 21
4	81 00 02 58
5	81 00 02 87
6	81 00 03 08
7	81 00 03 12
8	81 00 03 14
9	81 00 03 15
10	81 00 60 10
11	81 00 03 17
12	81 00 15 37
13	81 00 03 23
14	81 00 03 29
15	81 00 03 31
16	81 00 03 32
17	81 00 14 86
18	81 00 03 34
19	81 00 03 36
20	81 00 16 60
21	81 00 15 24
22	81 00 06 21
23	81 00 06 22
24	81 00 11 27 <i>81 00 06 69</i>
25	81 00 11 26 <i>81 00 06 40</i>
26	81 00 06 92
27	81 00 06 93
28	54 18 39 57 5



Tafel 19.03 – Messerantrieb

Kl. 8515/011, -/014, -/061, -/064, -/071, -/074,
-/081, -/084, -/101, -/104, -/111, -/114,
-/121, -/124,



Lfd. Nr. Bestell-Nr.

Lfd. Nr. Bestell-Nr.

1	81 00 00 25	19	81 00 03 36
2	81 00 00 44	20	54 18 39 57 5
3	81 00 00 21	21	81 00 12 17
4	81 00 02 58	22	81 00 06 21
5	81 00 02 87	23	81 00 06 22
6	81 00 03 08	24	81 00 11 27
7	81 00 03 12	25	81 00 11 26
8	81 00 03 14	26	81 00 06 92
9	81 00 03 15	27	81 00 06 93
10	81 00 60 10	28	81 00 15 25
11	81 00 03 17	29	81 00 15 24
12	81 00 01 98	30	81 00 17 08
13	81 00 12 16		
14	81 00 03 29	28	81 00 04 77
15	81 00 03 31	29	81 00 04 78
16	81 00 03 32	30	81 00 12 15
17	81 00 14 86		I. Kl. 8515/011, -/014, -/101, -/104
18	81 00 03 34	31	81 00 22 21

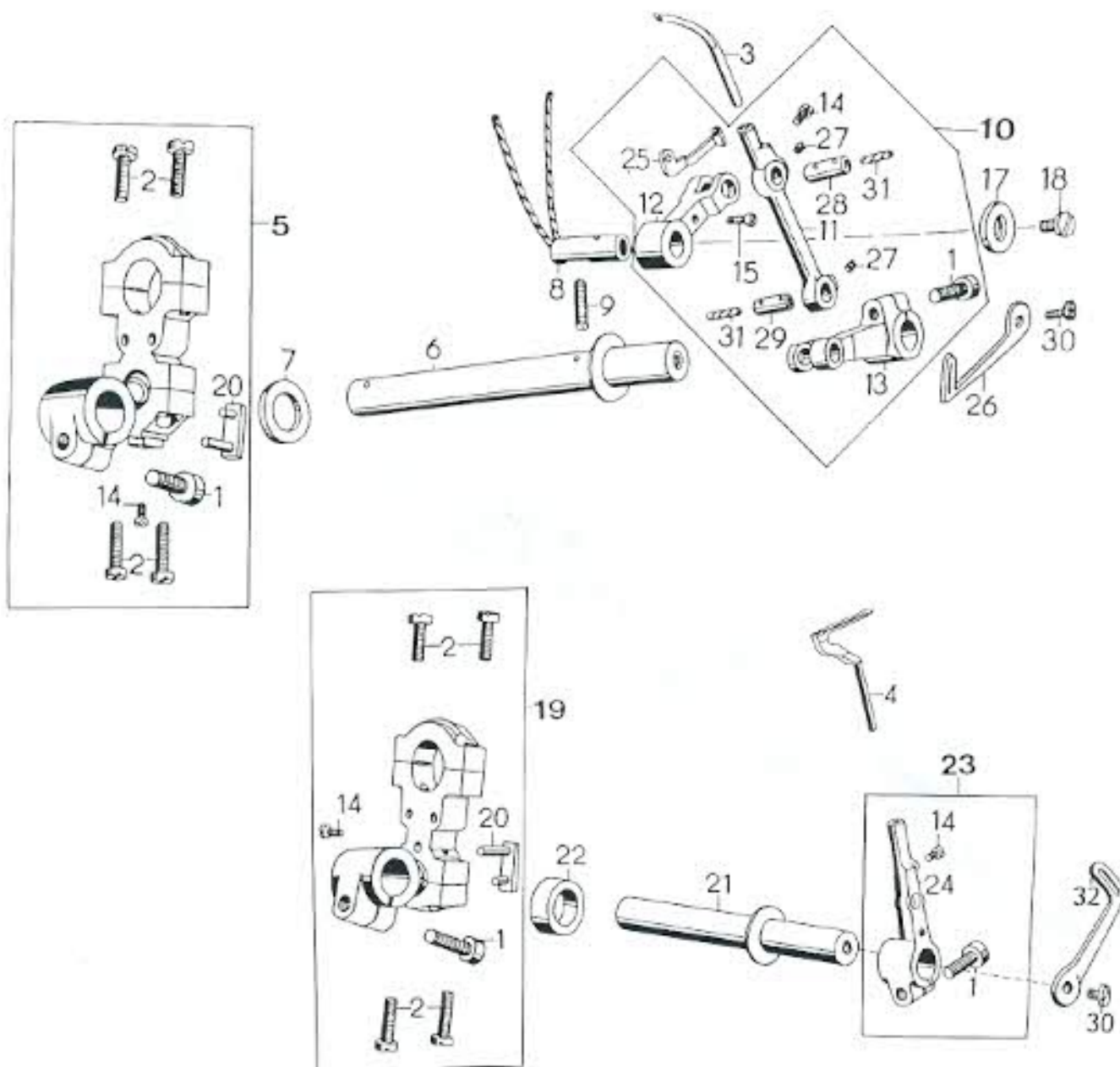
Tafel 20.01

Ober- und Untergreiferantrieb

Kl. 8515/060, -/061, -/062, -/064, -/070, -/071,
-/072, -/074, -/080, -/081, -/082, -/084,
-/100, -/101, -/102, -/104, -/110, -/111,
-/112, -/114, -/120, -/121, -/122, -/124

Lfd. Nr. Bestell-Nr.

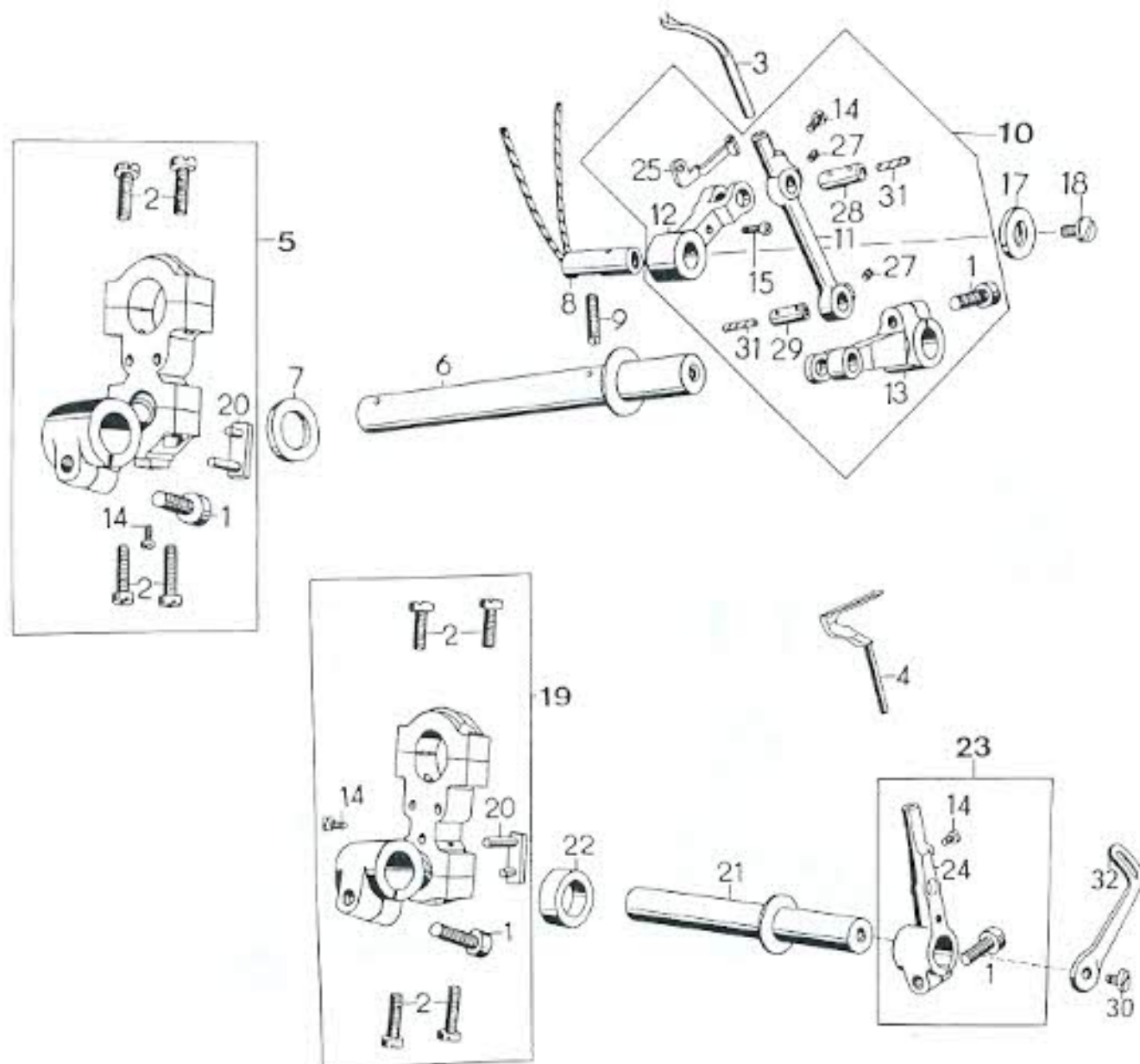
1	81 00 00 25
2	81 00 01 21
3	81 00 01 24
4	81 00 01 25
5	81 00 01 72
6	81 00 01 83
7	81 00 01 84
8	81 00 01 85
9	81 00 01 89
10	81 00 01 90
11	81 00 01 91
12	81 00 01 92
13	81 00 01 94
14	81 00 01 96
15	81 00 01 99
16	
17	81 00 02 03
18	81 00 02 04
19	81 00 02 05
20	81 00 02 13
21	81 00 02 15
22	81 00 02 16
23	81 00 02 17
24	81 00 02 18
25	81 00 02 20
26	81 00 24 46
27	81 00 02 95
28	81 00 03 89
29	81 00 06 04
30	81 00 11 67
31	81 00 56 28
32	81 00 24 47



Tafel 20.02
 Ober- und Untergreiferantrieb
 Kl. 8515/010, -/011, -/012, -/014

Lie. Nr. Bestell-Nr.

1	81 00 00 25
2	81 00 01 21
3	81 00 13 40
4	81 00 01 25
5	81 00 01 72
6	81 00 01 83
7	81 00 01 84
8	81 00 01 85
9	81 00 01 89
10	81 00 01 90
11	81 00 01 91
12	81 00 01 92
13	81 00 01 94
14	81 00 01 98
15	81 00 01 99
16	
17	81 00 02 03
18	81 00 02 04
19	81 00 02 05
20	81 00 02 13
21	81 00 02 15
22	81 00 02 16
23	81 00 02 17
24	81 00 02 18
25	81 00 02 20
26	
27	81 00 02 95
28	81 00 03 89
29	81 00 06 04
30	81 01 11 67
31	81 00 56 28
32	81 00 24 47



Tafel 20.03

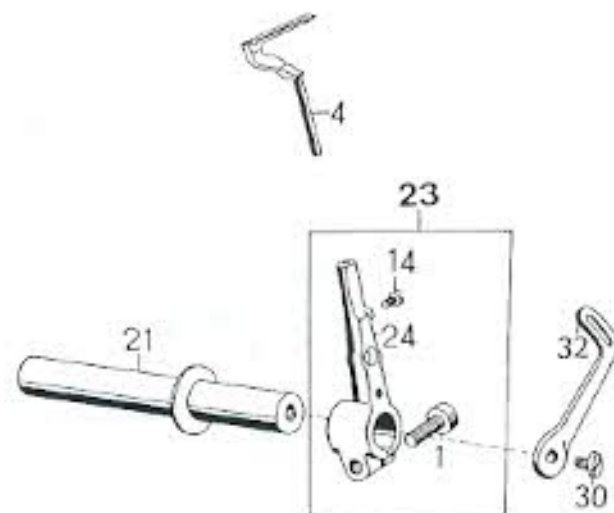
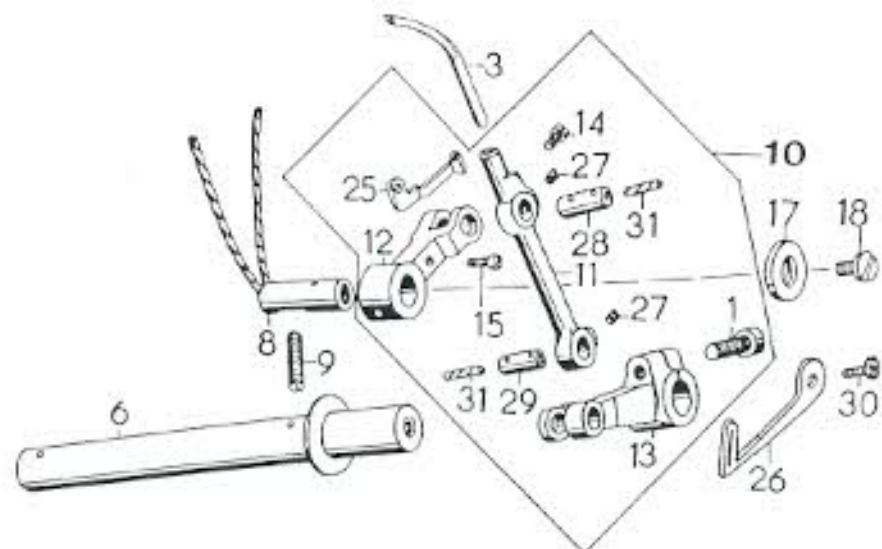
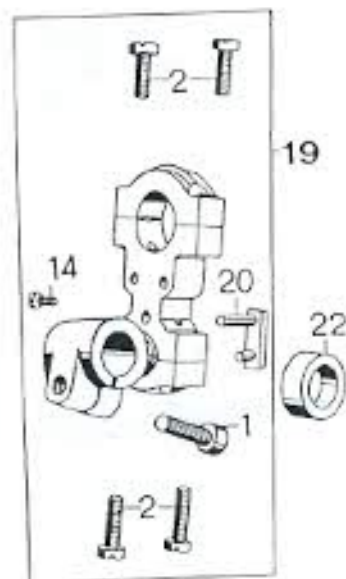
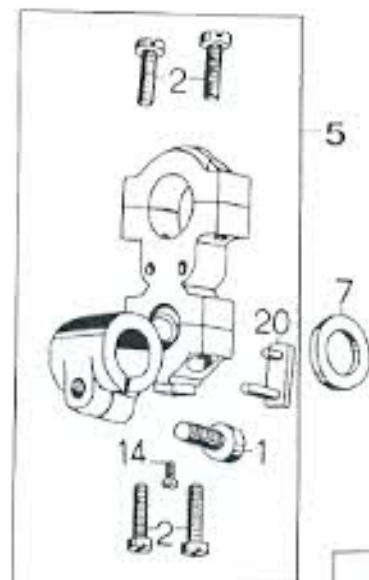
Ober- und Untergreiferatrieb
 Kl. 8515/050, -052, -090, -092, -410, -412,
 -413

Lfd. Nr. Bestell-Nr.

Lfd. Nr. Bestell-Nr.

1 81 00 00 25
 2 81 00 01 21
 3 81 00 09 63
 4 81 00 09 64
 f. Kl. 8515/050, -052,
 -090, -092
 81 00 16 61
 f. Kl. 8515/410, -412,
 -413
 5 81 00 01 72
 6 81 00 01 83
 7 81 00 01 84
 8 81 00 01 85
 9 81 00 01 89
 10 81 00 01 90
 11 81 00 01 91
 12 81 00 01 92
 13 81 00 01 94
 14 81 00 01 98
 15 81 00 01 99
 16

17 81 00 02 03
 18 81 00 02 04
 19 81 00 02 05
 20 81 00 02 13
 21 81 00 02 15
 22 81 00 02 16
 f. Kl. 8515/050, -052,
 -090, -092
 81 00 15 46
 f. Kl. 8515/410, -412,
 -413
 23 81 00 02 17
 24 81 00 02 18
 25 81 00 02 20
 26 81 00 24 46
 27 81 00 02 95
 28 81 00 03 89
 29 81 00 06 04
 30 81 00 11 67
 31 81 00 56 28
 32 81 00 24 47



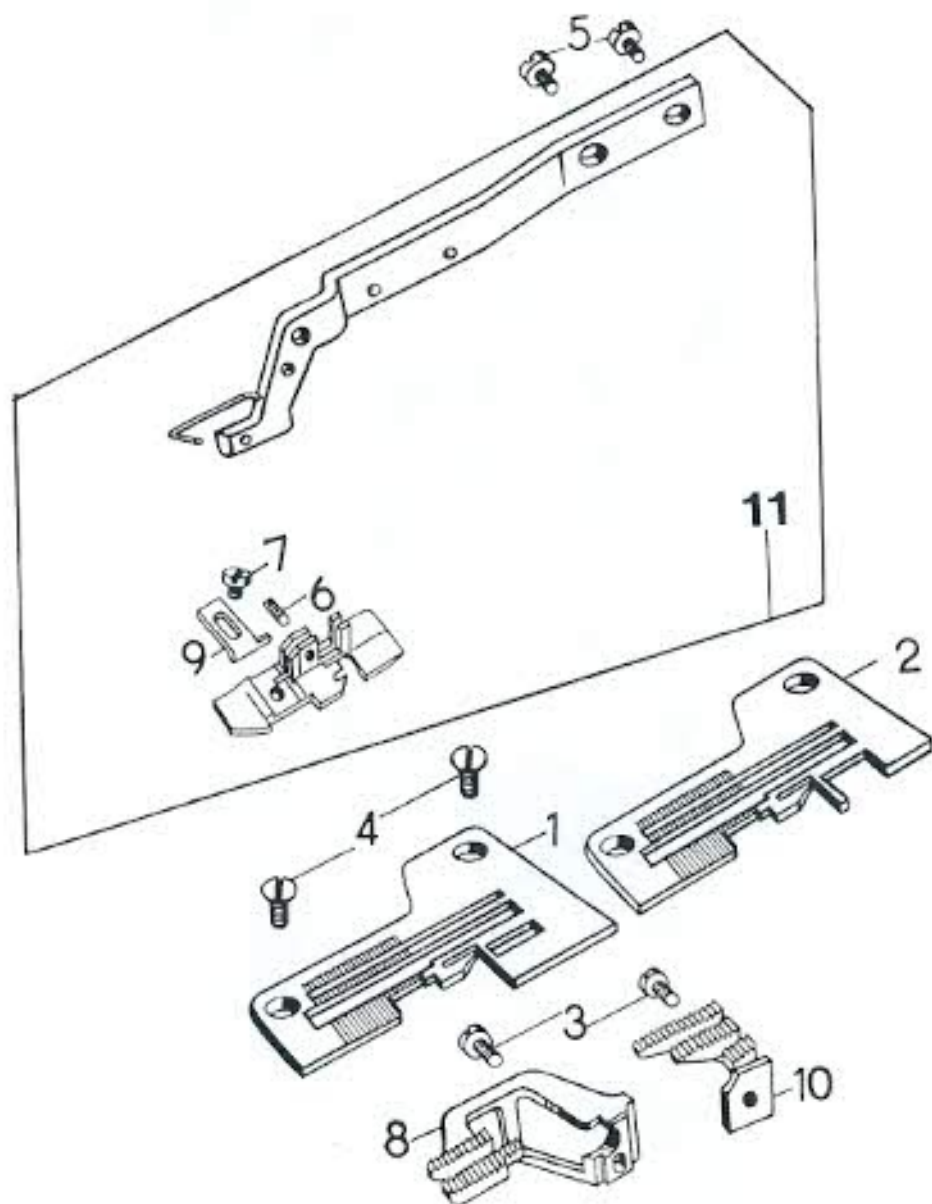
Tafel 40.0 – Nähgarnituren
 Kl. 8515/010, -/012 Kl. 8515/011, -/014

Lfd. Nr. Bestell-Nr.

Schneid-
abstand

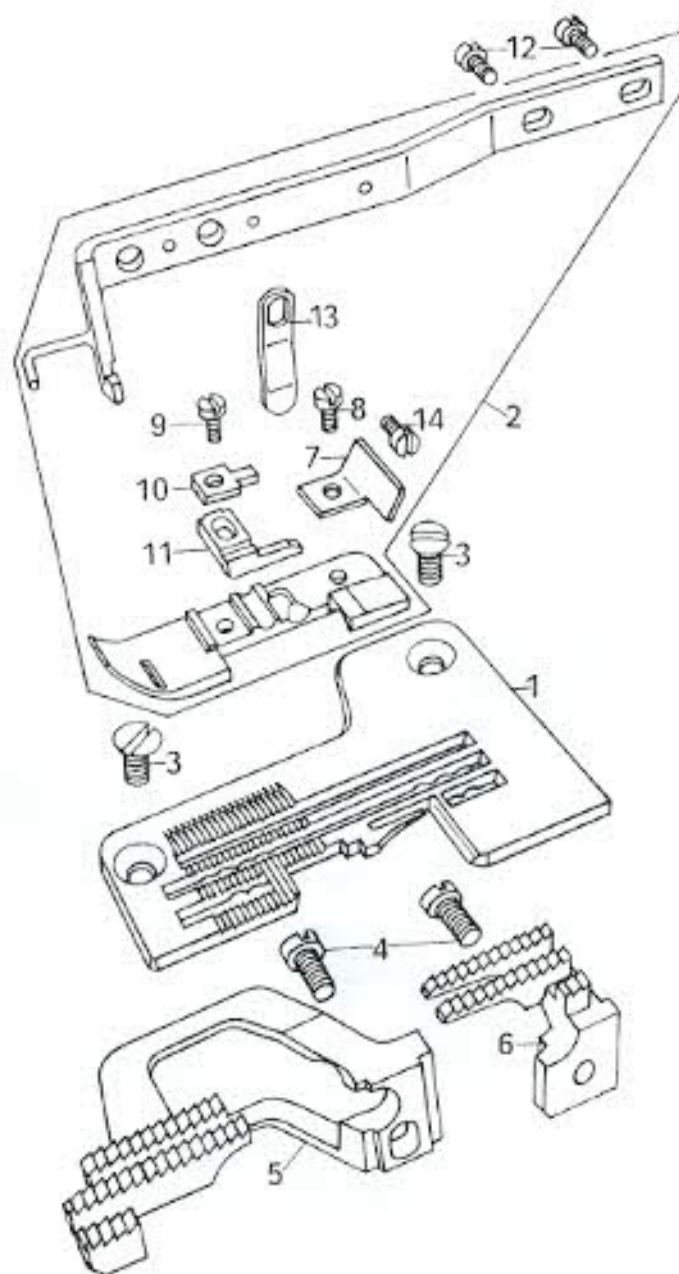
1	2	Schneid- abstand
81 00 09 74	81 00 13 48	5,0mm
81 00 09 75	81 00 13 52	4,0mm
81 00 09 76	81 00 13 56	3,2mm

3	81 00 00 67
4	81 00 00 68
5	81 00 01 88
6	81 00 02 69
7	81 00 05 39
8	81 00 30 09
9	81 00 05 38
10	81 00 30 08
11	81 00 13 43

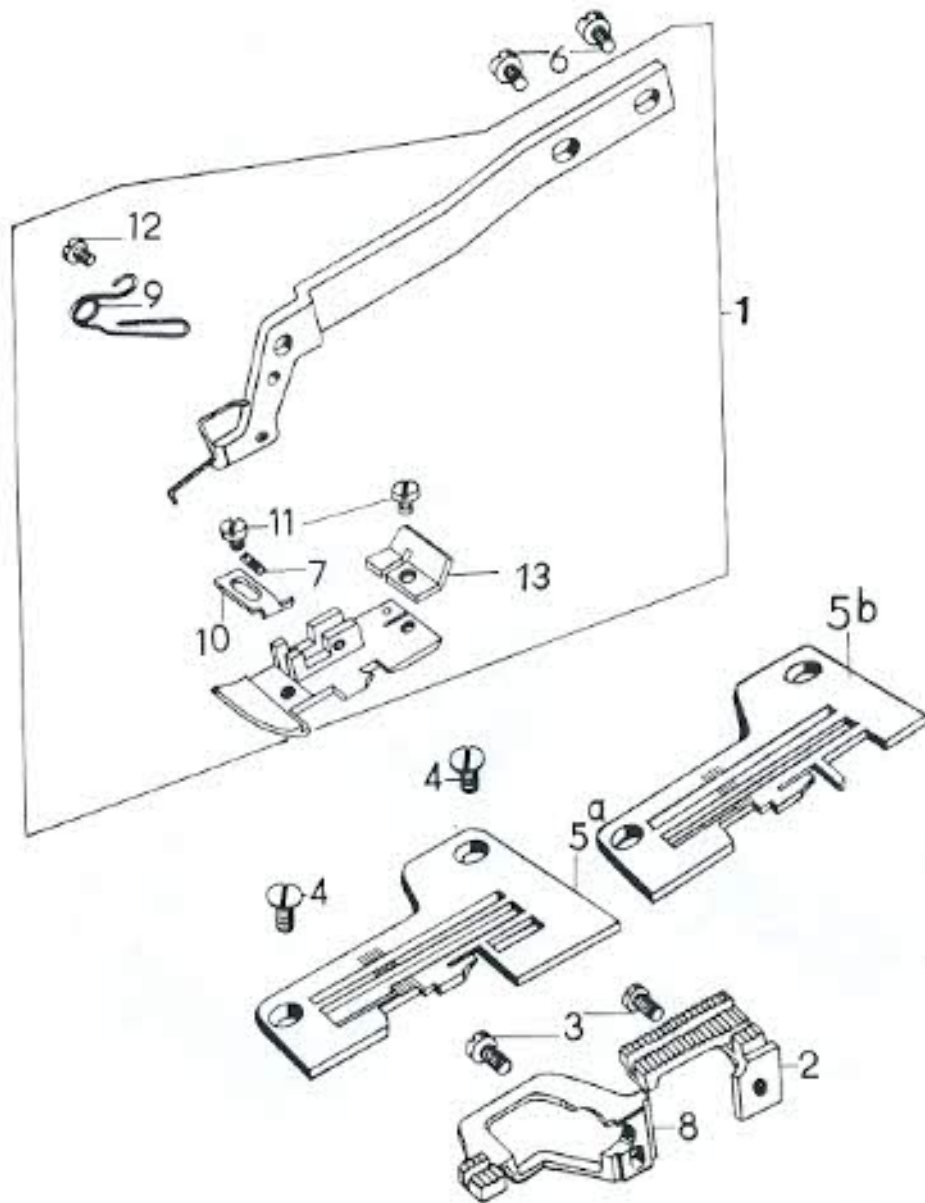


Tafel 40.02 – Nähgarnitur
 Kl. 8515/050, -052

Lfd. Nr.	Bestell-Nr.	Schneid- abstand
1	81 00 20 72	5,0 mm
	81 00 20 73	4,0 mm
	81 00 20 74	3,2 mm
2	81 00 22 51	
3	81 00 00 68	
4	81 00 00 67	
5	81 00 20 71	
6	81 00 20 70	
7	81 00 20 87	
8	81 00 05 39	
9	81 00 01 99	
10	81 00 16 13	
11	81 00 22 52	
12	81 00 01 88	
13	81 00 16 14	
14	81 00 07 98	



RASENI



Tafel 40.03 – Nähgarnitur

Kl. 8515/060, -062,
-070, -072

Kl. 8515/061, -064,
-071, -074

Lfd. Nr. Bestell-Nr. Schneid-
abstand

1	81 00 11 13
2	81 00 10 03
3	81 00 00 67
4	81 00 00 68

5a	5b	Schneid- abstand
81 00 10 07	81 00 19 01	5,0 mm
81 00 10 08	81 00 19 02	4,0 mm
81 00 10 09	81 00 19 03	3,2 mm
81 00 10 10	81 00 19 04	2,5 mm

6	81 00 01 88
7	81 00 02 69
8	81 00 10 04
9	81 00 04 79
10	81 00 15 31
11	81 00 05 39
12	81 00 07 98
13	81 00 15 30

Tafel 40.04 – Nähgarnitur

Kl. 8515/080, -082

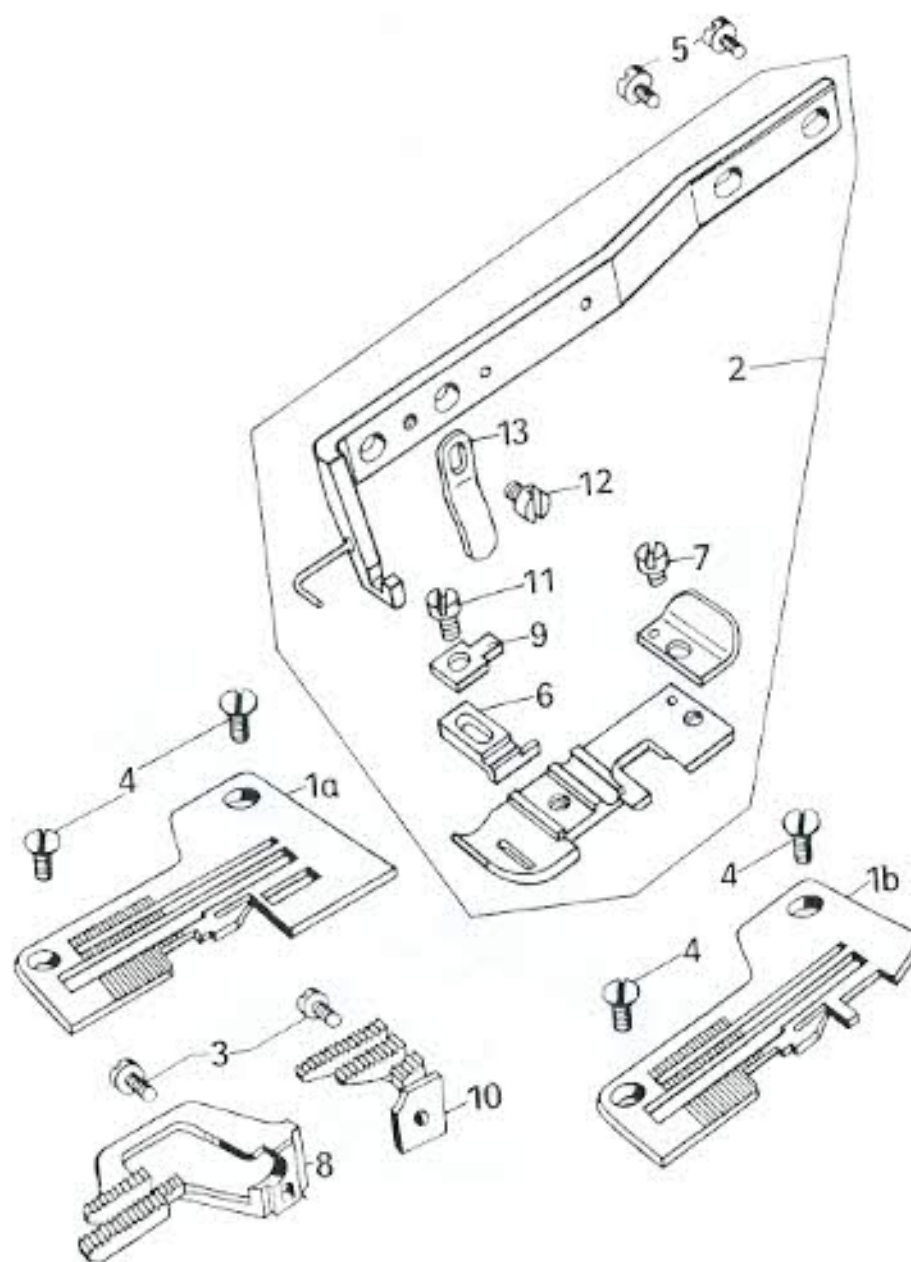
Kl. 8515/081, -084

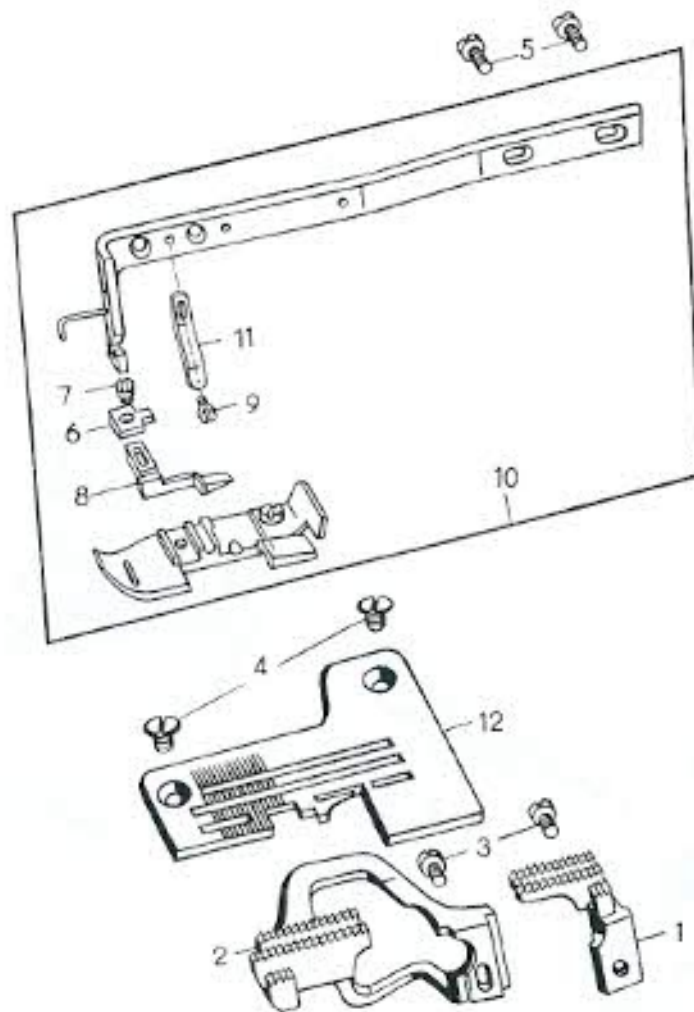
Lfd. Nr. Bestell-Nr.

Schneid-
abstand

1a	1b	Schneid- abstand
81 00 22 53	81 00 20 17	5,0 mm
81 00 22 54	81 00 20 18	4,0 mm
81 00 22 55	81 00 20 19	3,2 mm

2	81 00 19 97
3	81 00 00 67
4	81 00 00 68
5	81 00 01 88
6	81 00 17 21
7	81 00 05 39
8	81 00 30 12
9	81 00 16 13
10	81 00 30 08
11	81 00 01 99
12	81 00 07 98
13	81 00 16 14





Tafel 40.05 – Nähgarnitur
 Kl. 8515/090, -/092

Lfd. Nr.	Bestell-Nr.	Schneid- abstand
1	81 00 20 70	
2	81 00 20 71	
3	81 00 00 87	
4	81 00 00 66	
5	81 00 01 88	
6	81 00 16 13	
7	81 00 01 99	
8	81 00 16 12	
9	81 00 07 98	
10	81 00 20 84	
11	81 00 16 14	
12	81 00 20 72	5,0 mm
	81 00 20 73	4,0 mm
	81 00 20 74	3,2 mm

Tafel 40.06 – Nähgarnitur

Kl. 8515/100, -/102

Kl. 8515/101, -/104

Lfd. Nr. Bestell-Nr.

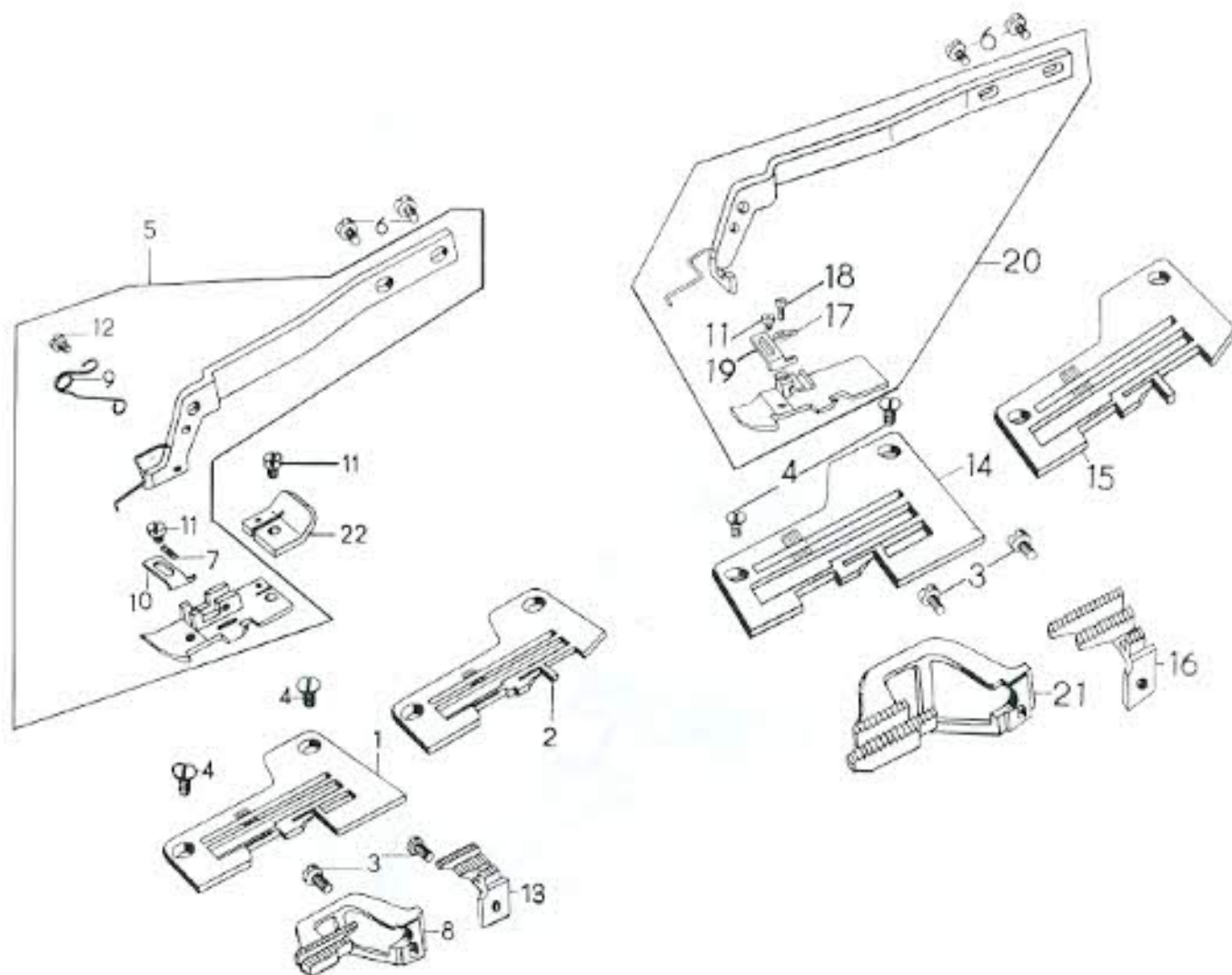
Schneid-
abstand

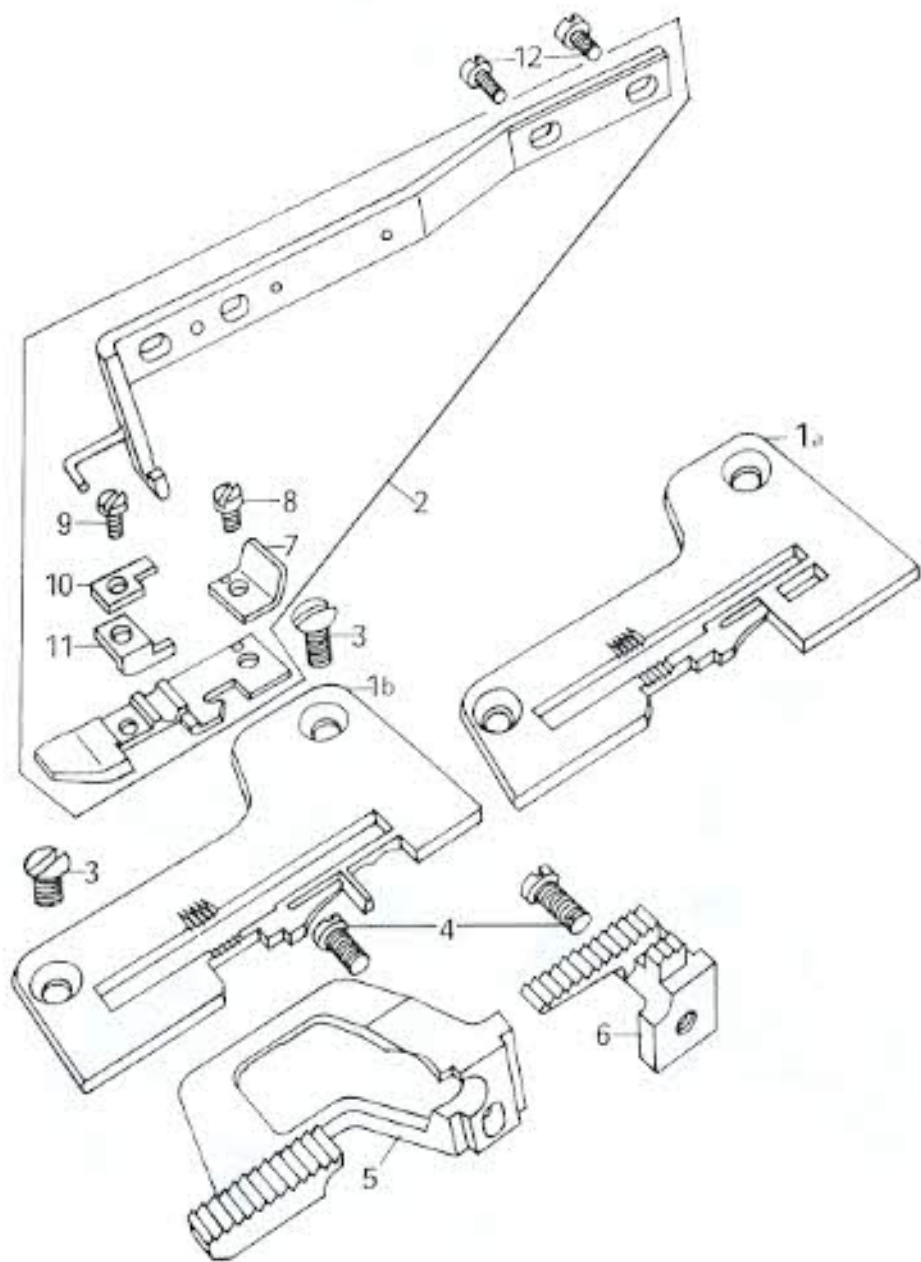
1	2	Schneid- abstand
81 00 00 69	81 00 12 45	5,0 mm
81 00 00 70	81 00 12 46	4,0 mm
81 00 00 71	81 00 12 47	3,2 mm
81 00 00 72	81 00 12 48	2,5 mm
81 00 00 73	81 00 12 49	2,0 mm
81 00 00 74	81 00 12 50	1,6 mm

3	81 00 00 67
4	81 00 00 68
5	81 00 00 53
6	81 00 01 68
7	81 00 02 69
8	81 00 30 07
9	81 00 04 79
10	81 00 05 38
11	81 00 05 39
12	81 00 07 98
13	81 00 30 06

14	15	Schneid- abstand
81 00 10 20	81 00 15 32	5,0 mm
81 00 10 21	81 00 15 33	4,0 mm
81 00 10 22	81 00 15 34	3,2 mm
81 00 10 23	81 00 15 35	2,5 mm

16	81 00 30 08
17	81 00 02 86
18	81 00 07 90
19	81 00 09 45
20	81 00 10 18
21	81 00 30 12
22	81 00 15 30





Tafel 40.07 – Nähgarnitur
 Kl. 8515/110, -/112 Kl. 8515/111, -/114

Lfd. Nr. Bestell-Nr. Schneid-
 abstand

1a	1b	Schneid- abstand
81 00 22 58	81 00 02 62	5,0 mm
81 00 22 59	81 00 22 63	4,0 mm
81 00 22 60	81 00 22 64	3,2 mm
81 00 22 61	81 00 22 65	2,5 mm

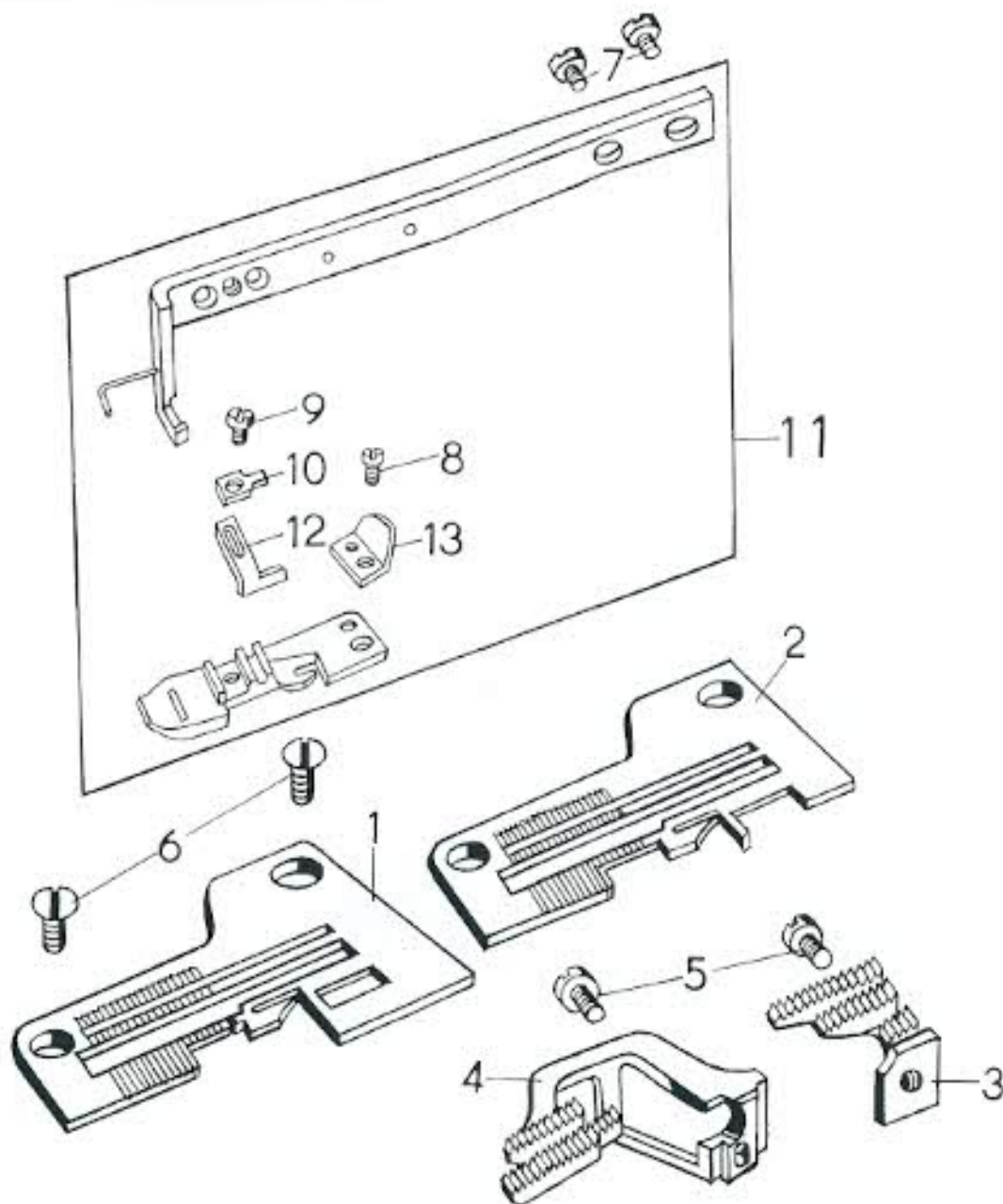
- 2 81 00 22 66
- 3 81 00 00 68
- 4 81 00 00 67
- 5 81 00 22 57
- 6 81 00 22 56
- 7 81 00 22 69
- 8 81 00 05 39
- 9 81 00 01 99
- 10 81 00 20 11
- 11 81 00 22 68
- 12 81 00 01 88

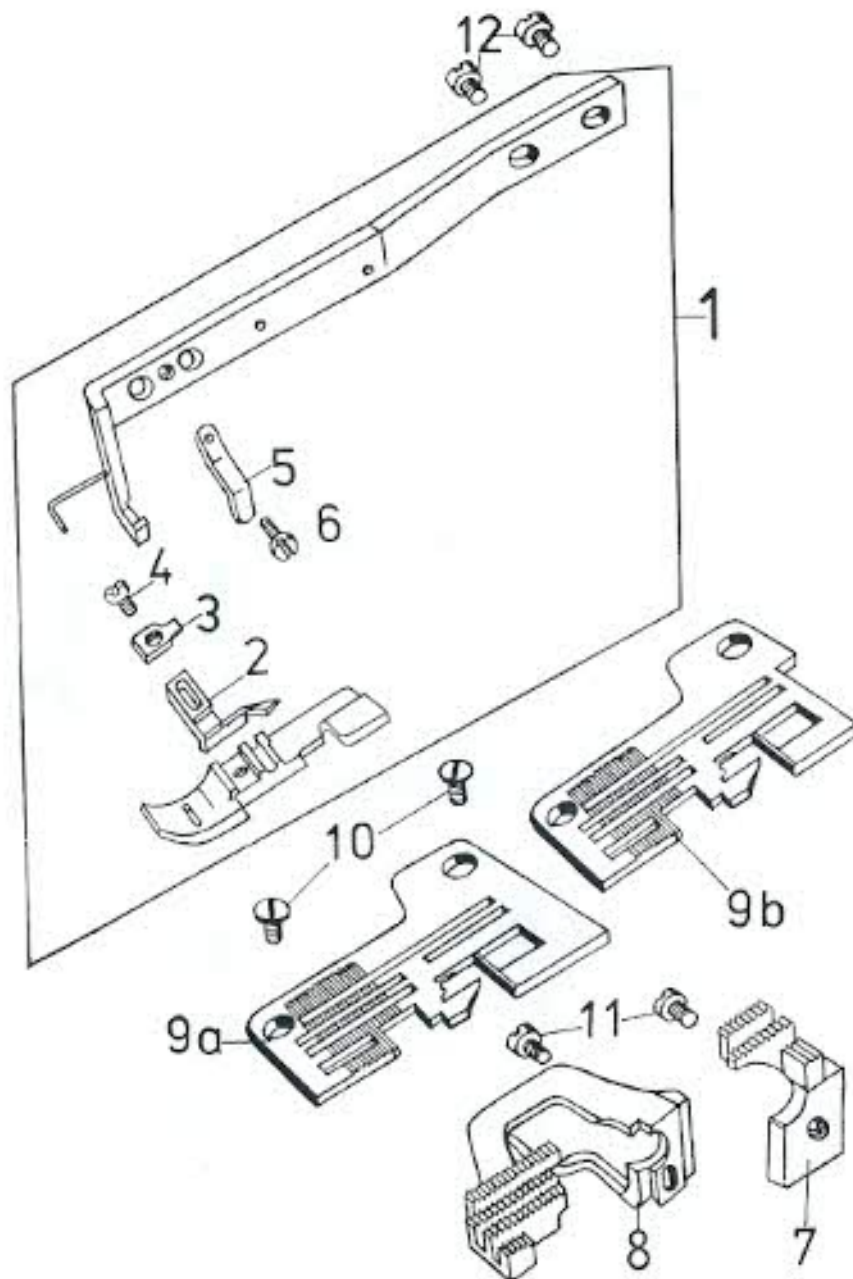
Tafel 40.08 — Nähgarnitur
 Kl. 8515/120, -/122 Kl. 8515/121, -/124

Lfd. Nr. Bestell-Nr. Schneid-
 abstand

1	2	Schneid- abstand
81 00 17 23	81 00 17 27	5,0 mm
81 00 17 24	81 00 17 28	4,0 mm
81 00 17 25	81 00 17 29	3,2 mm
81 00 17 26	81 00 17 30	2,5 mm

3	81 00 30 08
4	81 00 30 12
5	81 00 00 67
6	81 00 00 68
7	81 00 01 88
8	81 00 01 99
9	81 00 05 39
10	81 00 16 13
11	81 00 17 19
12	81 00 17 21
13	81 00 17 22





Tafel 40.09 – Nähgarnitur
 Kl. 8515/410, -/412 Kl. 8515/413

Lfd. Nr.	Bestell-Nr.	Schneid- abstand
----------	-------------	---------------------

- | | |
|---|-------------|
| 1 | 81 00 16 07 |
| 2 | 81 00 16 12 |
| 3 | 81 00 16 13 |
| 4 | 81 00 01 99 |
| 5 | 81 00 16 14 |
| 6 | 81 00 07 96 |
| 7 | 81 00 16 02 |
| 8 | 81 00 16 03 |

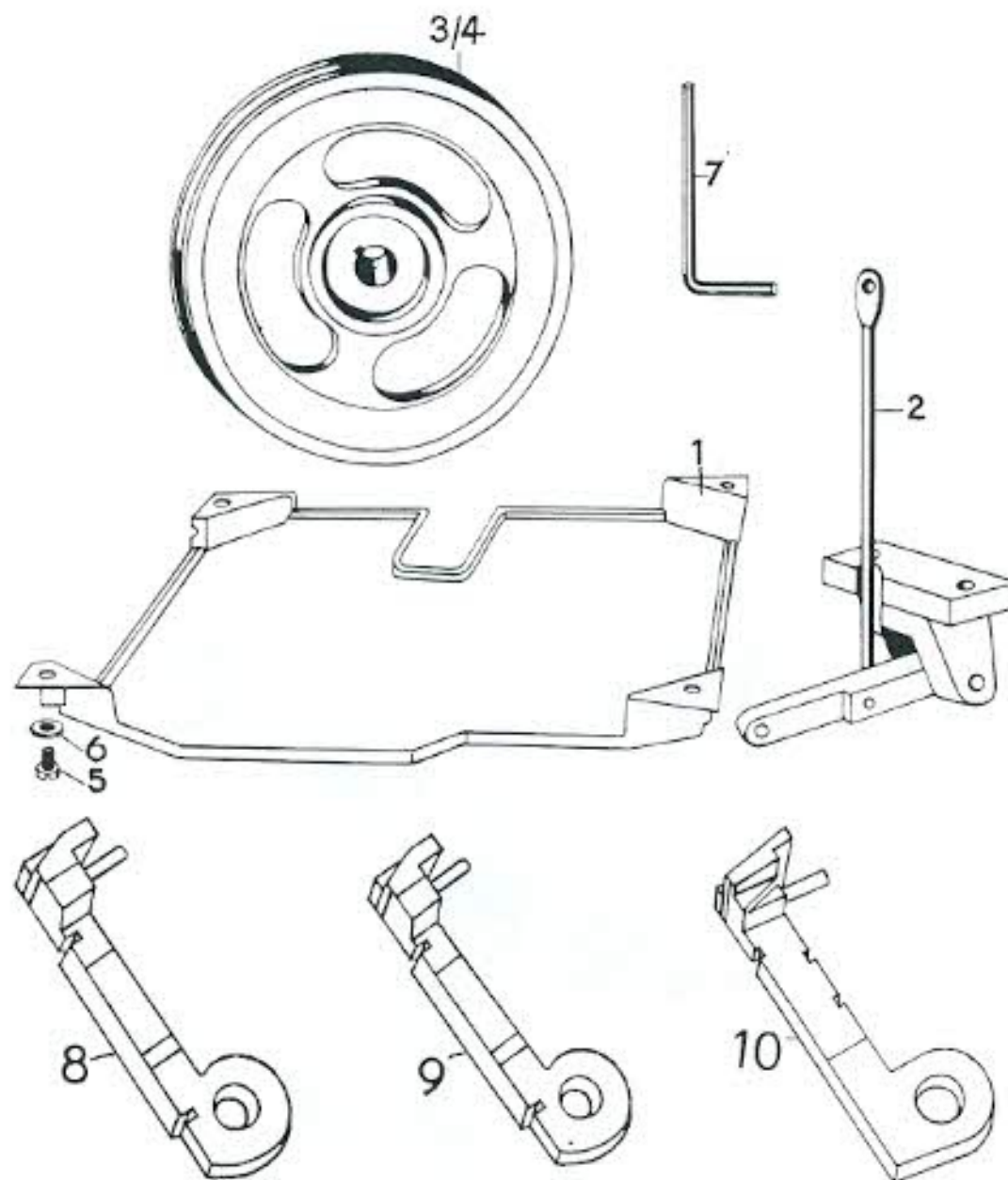
9a		9b		
81 00 16 04		81 00 18 84		5,0 mm
81 00 16 05		81 00 18 85		4,0 mm
81 00 16 06		81 00 18 86		3,2 mm

- | | |
|----|-------------|
| 10 | 81 00 00 68 |
| 11 | 81 00 00 67 |
| 12 | 81 00 01 88 |

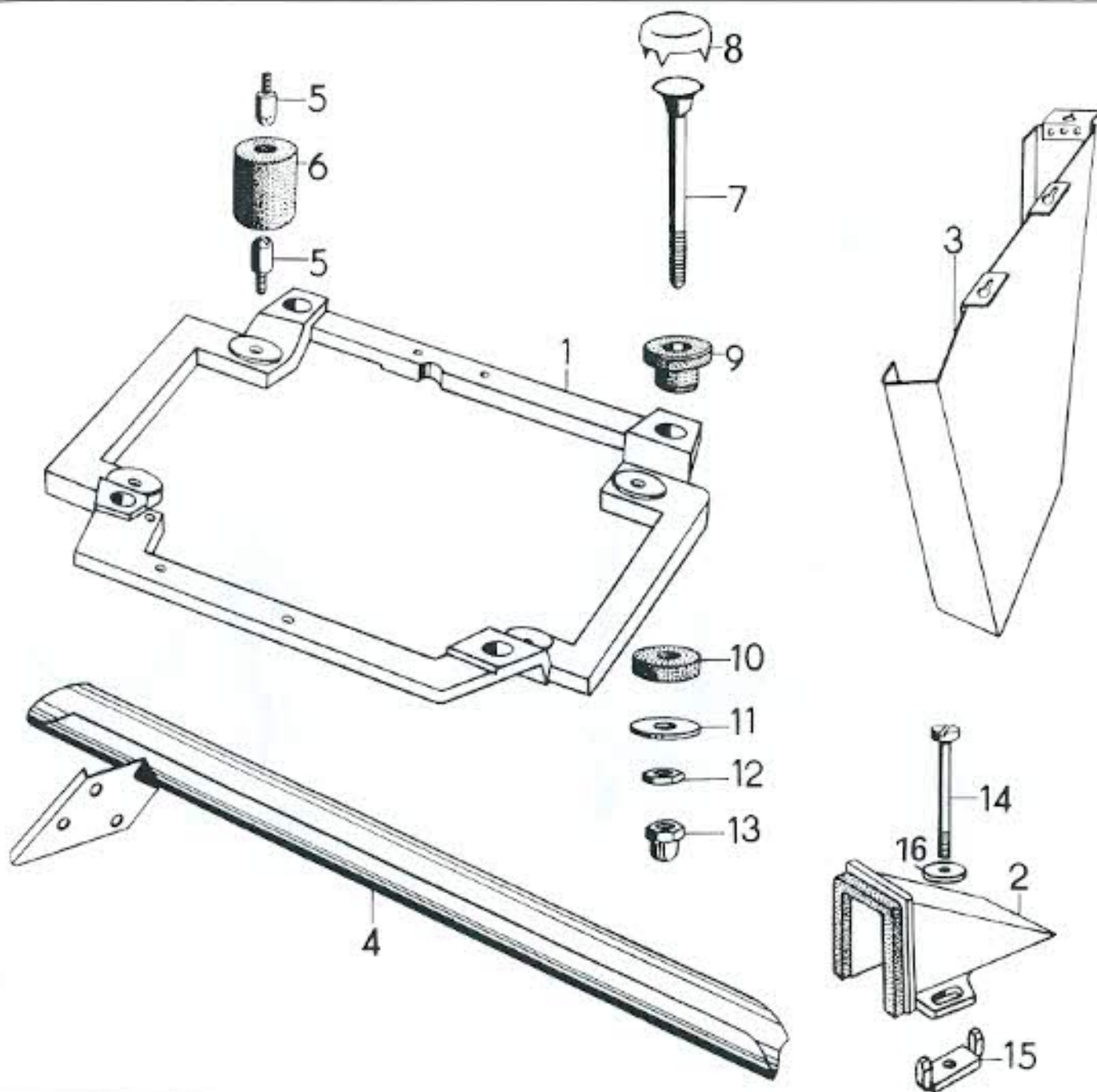
**Tafel 50.01 – Maschinenzubehör I,
Sonderzubehör und Einstellehren**

Lfd. Nr. Bauteil-Nr.

1	81 00 08 69	
2	81 00 06 55	
	81 00 19 49	f. Kl. 8515/413
3	60 14 32 03 3	∅ 140 f. Kl. 8515/110, -/111, -/112, -/114, -/010, -/011, -/012, -/014
4	60 14 32 01 8	∅ 71
	60 14 32 01 9	∅ 80
	60 14 32 02 0	∅ 90
	60 14 32 02 1	∅ 100
	60 14 32 02 2	∅ 112
	60 14 32 02 3	∅ 125
		Sonder- zubehör
5	81 01 10 08	
6	81 00 04 36	
7	26 33 10 00 2	
8	81 00 11 10	f. Kl. 8515/050, -/052, -/080, -/081, -/082, -/084, -/090, -/092
9		f. Kl. 8515/7010, -/011, -/012, -/014, -/060, -/061, -/062, -/064, -/070, -/071, -/072, -/074, -/100, -/101, -/102, -/104, -/110, -/111, -/112, -/114, -/120, -/121, -/122, -/124
10	81 00 16 64	f. Kl. 8515/410, -/412, -/413



Tafel 51.01 – Maschinenzubehör II



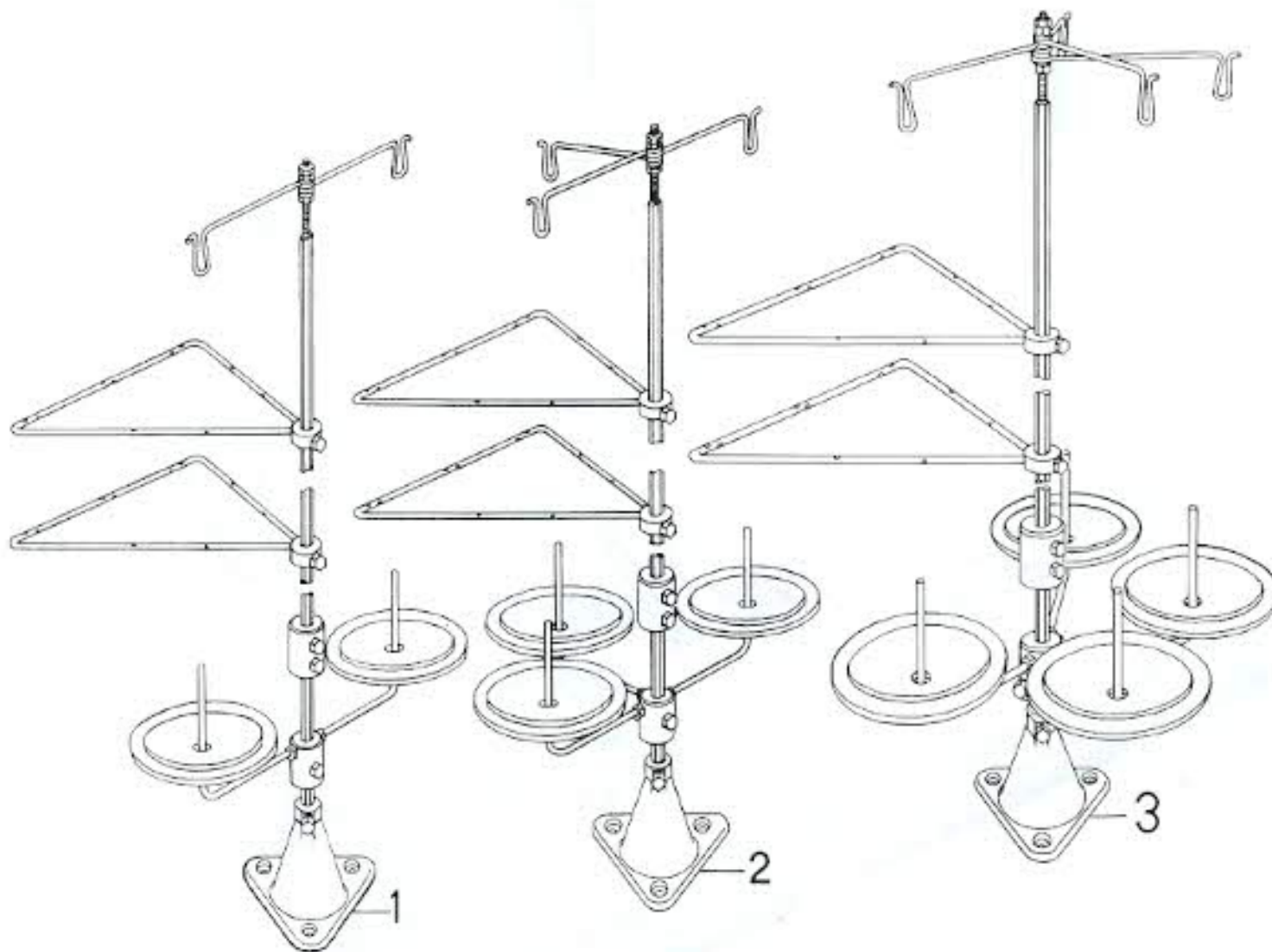
Lfd. Nr. Bestell-Nr.

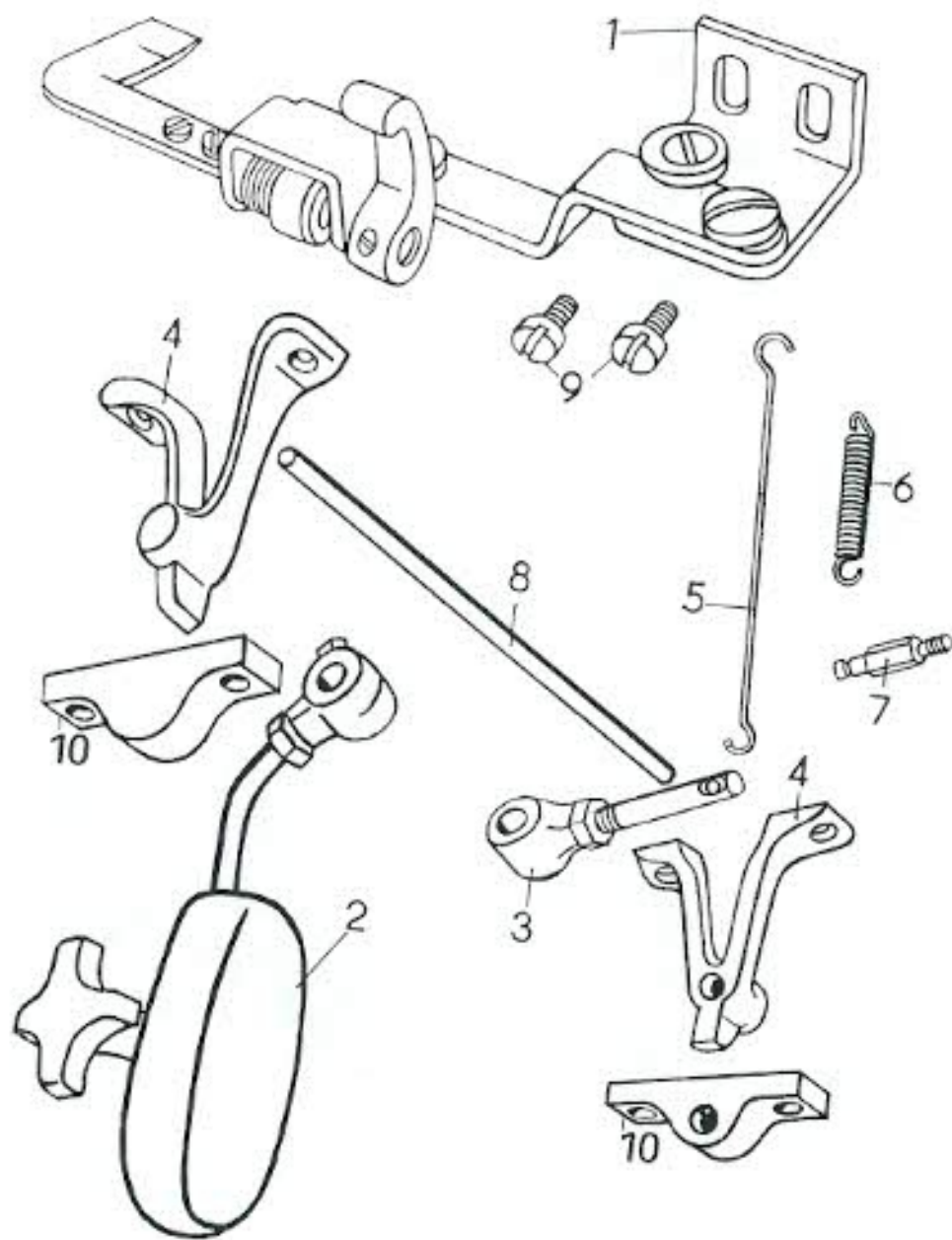
1	81 00 07 81
2	81 00 06 57
3	81 00 06 62
4	81 00 06 63
5	81 00 16 15
6	92 40 12 64 1
7	81 00 66 35
8	26 86 64 02 4
9	92 45 12 64 1
10	92 45 12 64 2
11	50 30 60 03 2
12	81 01 56 96
13	81 01 11 46
14	81 00 07 76
15	81 00 07 39
16	81 00 06 99

Tafel 52.01 – Gamrollenständer

Lfd. Nr. Bestell-Nr.

1	81 00 23 01
2	81 00 23 02
3	81 00 15 59





Tafel 70.01 – Kräuseleinrichtung
 Kl. 8515/060, -061, -062, -064, -070, -071,
 -072, -074

Ud. Nr. Bestell-Nr.

1	81 00 11 40
2	81 00 09 13
3	81 00 09 11
4	81 01 11 70
5	81 00 09 10
6	54 31 40 09 1
7	81 00 02 53
8	81 01 11 71
9	81 00 08 68
10	81 00 73 58
	(Doppel- platte)

Tafel 71.01 – Leerkettentrenner I

Kl. 8515/011, -/014, -/061, -/064, -/071, -/074,
-/081, -/084, -/101, -/104, -/111, -/114,
-/121, -/124

Lfd. Nr. Bestell-Nr.

1	81 00 23 08
2	81 00 23 09
3	81 00 23 25
4	81 01 05 49
5	81 01 57 76
6	81 00 05 99
7	81 01 11 54
8	81 00 23 37
9	81 00 23 10
10	81 00 04 19
11	81 00 23 24
12	81 00 23 23
13	81 00 12 10

